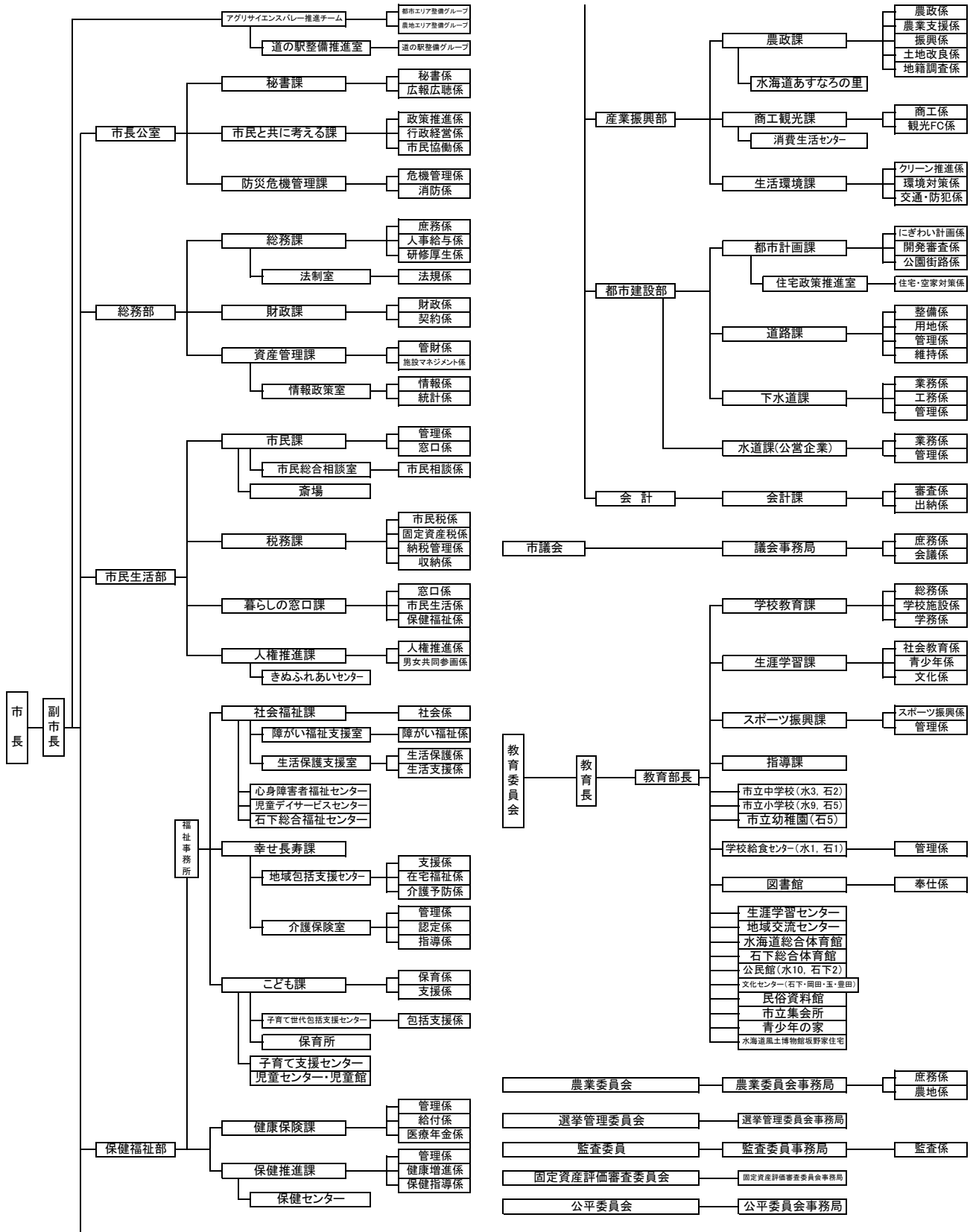


4

行政機構図



令和2年4月1日現在 資料:市民と共に考える課