

教育·文化

1 幼稚園

年次		区分	組数	園児数			教員数			1組当たり 園児数	教員1人当たり 園児数
				男	女	計	男	女	計		
				平成23年	47	491	472	963	6		
平成24年	46	491	485	976	5	75	80	21	12		
平成25年	44	472	449	921	5	74	79	21	12		
平成26年	45	456	419	875	4	67	71	19	12		
平成27年	24	217	189	406	3	37	40	17	10		
平成28年	22	177	191	368	3	36	39	17	9		
平成 28 年 内 訳	市立玉幼稚園	3	12	22	34	0	5	5	11	7	
	市立岡田幼稚園	4	42	38	80	1	6	7	20	11	
	市立飯沼幼稚園	4	38	43	81	0	7	7	20	12	
	市立豊田幼稚園	3	18	15	33	0	5	5	11	7	
	市立御城幼稚園	3	16	16	32	0	5	5	11	6	
	私立石下幼稚園	5	51	57	108	2	8	10	22	11	

(注)各年5月1日現在

資料:学校基本調査

2 小学校

年次		区分	学級数	児童数			教員数			外国人 児童数	帰国子女
				男	女	計	男	女	計		
				平成23年	166	1,827	1,758	3,585	94		
平成24年	168	1,767	1,737	3,504	89	160	249	122	0		
平成25年	166	1,798	1,696	3,494	94	156	250	137	1		
平成26年	164	1,779	1,659	3,438	93	155	248	145	0		
平成27年	165	1,737	1,665	3,402	90	160	250	174	2		
平成28年	161	1,750	1,612	3,362	92	159	251	193	0		
平成 28 年 内 訳	水海道小	17	237	212	449	9	18	27	58	0	
	豊岡小	13	146	121	267	9	14	23	10	0	
	菅原小	9	54	49	103	5	8	13	0	0	
	大花羽小	7	39	32	71	4	7	11	1	0	
	三妻小	9	119	99	218	6	8	14	4	0	
	五箇小	7	34	31	65	3	9	12	0	0	
	大生小	8	69	63	132	6	6	12	0	0	
	絹西小	19	234	253	487	9	16	25	3	0	
	菅生小	9	100	74	174	6	9	15	0	0	
	石下小	20	250	239	489	9	22	31	14	0	
	豊田小	7	67	58	125	4	7	11	2	0	
玉小	7	56	63	119	3	9	12	0	0		
岡田小	16	187	195	382	11	14	25	78	0		
飯沼小	13	158	123	281	8	12	20	23	0		

(注)各年5月1日現在

資料:学校基本調査

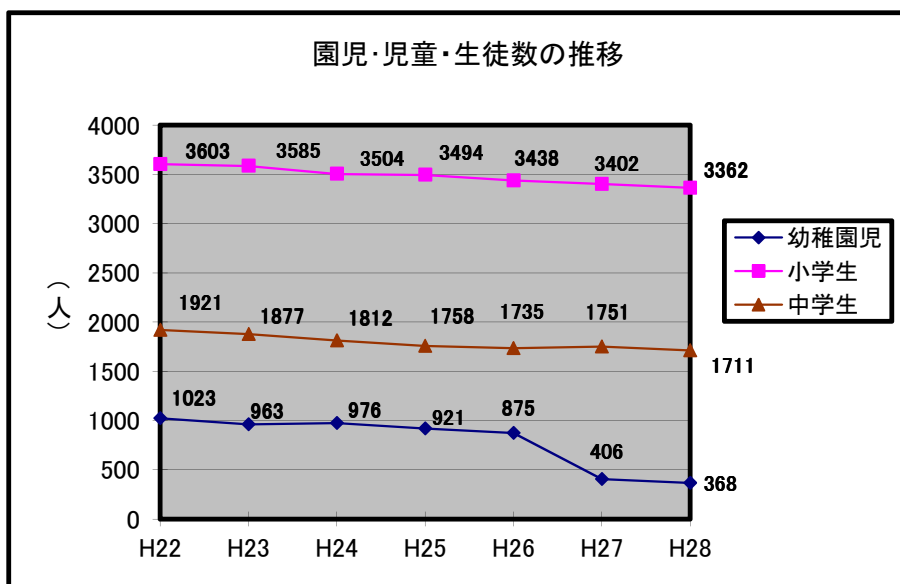
3 中学校

(単位:級,人)

年次	区分	学級数	生徒数			教員数			外国人数	帰国子女
			男	女	計	男	女	計		
平成23年		68	971	906	1,877	86	54	140	64	0
平成24年		66	938	874	1,812	81	62	143	60	1
平成25年		63	908	850	1,758	79	63	142	60	1
平成26年		62	883	852	1,735	73	60	133	63	0
平成27年		64	883	868	1,751	79	54	133	73	2
平成28年		63	867	844	1,711	77	54	131	71	1
平成28年内訳	水海道中	12	157	165	322	13	13	26	14	0
	鬼怒中	8	86	93	179	13	8	21	3	0
	水海道西中	16	242	211	453	20	11	31	9	1
	石下中	12	178	167	345	13	11	24	5	0
	石下西中	15	204	208	412	18	11	29	40	0

(注)各年5月1日現在

資料:学校基本調査



(注)幼稚園児数の減少は、認定こども園の設立に影響する

◎学校基本調査 結果の概要(茨城県)

- ・小学校(公立・私立)
学校数は528校で,前年度より9校減少。
児童数は153,207人で,前年度より2,259人減少。[33年連続減少]
- ・中学校(公立・私立)
学校数は234校で,前年度より3校減少。
生徒数は82,124人で,前年度より1,309人減少。[4年連続減少]
- ・高等学校(公立・私立)[全日制・定時制]
学校数は120校で,前年度より1校減少。
生徒数は79,077人で,前年度より12人低下。[2年ぶり減少]

茨城県「平成27年度茨城の学校統計 学校基本調査結果報告書」より

4 進路別中学校卒業生数

(単位:人)

年次	区分	卒業生数			高等学校等進学			就職等		
		男	女	計	男	女	計	男	女	計
平成23年		322	302	624	316	295	611	6	7	13
平成24年		352	302	654	336	297	633	16	5	21
平成25年		321	323	644	311	320	631	10	3	13
平成26年		301	287	588	288	284	572	13	3	16
平成27年		316	266	582	314	261	575	2	5	7
平成28年		288	300	588	276	296	572	12	4	16

(注)各年3月31日現在

資料:教育委員会指導課

5 高等学校

(単位:級,人)

区分	学級数	生徒数			教員数			1学級当たり	教員1人当たり	
		総数	男	女	総数	男	女	生徒数	生徒数	
総数	全日制	51	1,990	792	1,198	184	112	72	39.0	10.8
水海道一高	全日制	21	836	430	406	67	45	22	39.8	12.5
水海道二高	全日制	18	706	174	532	55	31	24	39.2	12.8
石下紫峰高	全日制	12	448	188	260	62	36	26	37.3	7.2

(注1)平成28年5月1日現在

資料:各高等学校

(注2)石下紫峰高の教員数は本務者+兼務者

中学校卒業後の状況(茨城県)

平成27年3月の中学校卒業生数は28,197人(男子14,501人,女子13,696人)で,前年度より12人減少している。卒業生の進路は,高等学校等進学者が27,858人(全卒業生の98.8%),専修学校(高等課程)進学者が36人(同0.9%),専修学校(一般課程)等入学者が14人(同0.05%),公共職業能力開発施設等入学者が0人,就職者(進学又は入学して就職している者を除く)が82人(同0.3%)となっている。

茨城県「平成27年度茨城の学校統計 学校基本調査結果報告書」より

6

指定文化財一覧

区分	種別	名称	数	所在及び所有者・管理者	指定年月日
国指定重要文化財	建造物	坂野家住宅(主屋・表門)	2棟	大生郷町 常総市	昭和43年4月25日
茨城県指定文化財	絵画	絹本着色御廟天神画	1幅	大生郷町 大生郷天満宮	昭和35年12月21日
	絵画	絹本着色神酒天神画	1幅	大生郷町 大生郷天満宮	昭和35年12月21日
	絵画	紙本着色北野天神縁起絵巻	2巻	大生郷町 大生郷天満宮	昭和35年12月21日
	絵画	紙本着色三十六歌仙絵	36幅	大生郷町 大生郷天満宮	昭和35年12月21日
	工芸品	阿弥陀如来懸仏	1口	水海道諏訪町 秋山 一衛	昭和35年12月21日
	彫刻	木造如意輪観音坐像 附紙本墨書書状2通	1躯	豊岡町 法性寺	平成7年1月23日
	無形民俗文化財	大塚戸の綱火		大塚戸町 大塚戸芸能保存会	平成11年11月25日
	史跡	長塚節生家		国生 長塚知子	昭和30年6月25日
	彫刻	木造聖徳太子立像 附修理銘札3枚、彩色奉加帳2冊	1躯	菅生町 無量寺	平成19年11月16日
常総市指定文化財	絵画	千姫姿絵	1幅	豊岡町 弘経寺	昭和56年12月10日
	彫刻	金銅阿弥陀如来立像	1躯	豊岡町 弘経寺	昭和56年12月10日
	工芸品	紫龍石の硯	1面	豊岡町 弘経寺	昭和56年12月10日
	工芸品	弘経寺扁額	1面	豊岡町 弘経寺	昭和56年12月10日
	工芸品	鉄切付盛上黒塗基石頭縹糸素掛威二枚胴具足	1具	豊岡町 弘経寺	昭和56年12月10日
	書跡	紺紙金泥阿弥陀経	4巻	豊岡町 弘経寺	昭和56年12月10日
	天然記念物	弘経寺のスギ(来迎杉)	1株	豊岡町 弘経寺	昭和56年12月10日
	史跡	千姫の墓	1基	豊岡町 弘経寺	昭和56年12月10日
	天然記念物	大塚戸のムクノキ	1株	大塚戸町 一言主神社	昭和56年12月10日
	建造物	弘経寺鐘楼	1棟	豊岡町 弘経寺	昭和58年3月1日
	建造物	弘経寺経蔵(八角輪蔵)	1棟	豊岡町 弘経寺	昭和58年3月1日
	考古資料	のろ流出孔栓	4個	内守谷町 中荃一秀	昭和58年3月1日
	考古資料	羽口	3個	内守谷町 中荃一秀	昭和58年3月1日
	考古資料	板碑(金剛界大日三尊像)	1基	中妻町 中部区長	昭和58年3月1日
	建造物	一言主神社本殿	1棟	大塚戸町 一言主神社	昭和59年3月15日
	建造物	八幡神社本殿	1棟	水海道橋本町 八幡神社	昭和59年3月15日
	建造物	水海道天神社本殿	1棟	水海道天満町 水海道天神社	昭和59年3月15日
	絵画	絹本着色十一面観音像	1幅	大生郷町 大生郷天満宮	昭和59年3月15日
	無形民俗文化財	内守谷本郷馬鹿囃子		内守谷町 内守谷本郷芸能保存会	昭和59年3月15日
	史跡	累の墓	1基	羽生町 法蔵寺	昭和59年3月15日

区 分	種 別	名 称	数	所在及び所有者・管理者	指定年月日
常総市指定文化財	絵 画	絹本著色了誉聖罔像	1幅	豊岡町 法性寺	昭和62年10月1日
	天然記念物	鹿小路のタブノキ	1株	内守谷町 鹿小路区長	昭和62年10月1日
	建 造 物	日枝神社本殿	1棟	菅生町 氏子総代会長	昭和63年9月19日
	建 造 物	別雷神社本殿	1棟	菅生町 氏子総代会長	昭和63年9月19日
	無形民俗文化財	長ノ入の獅子舞(馬鹿囃子)		内守谷町 長ノ入鬼怒囃子保存会	平成元年12月10日
	無形民俗文化財	水海道神楽		水海道栄町 水海道神楽保存会楽々会	平成11年4月14日
	天然記念物	諏訪神社のケヤキ	1株	水海道諏訪町 諏訪町町内会	平成14年4月1日
	工芸技術	いしげ結城紬工芸技術		新石下 いしげ結城紬工芸技術保存会	昭和56年12月7日
	絵 画	渡辺備前守元義肖像画	1幅	古間木 個人	平成2年1月8日
	絵 画	菅公天神縁起絵巻	6巻	馬場 天満社	平成2年1月8日
	建 造 物	高札台	1基	鴻野山 秋葉典勇	平成2年1月8日
	建 造 物	高札台	1基	崎房 個人	平成2年1月8日
	無形民俗文化財	石下天神ばやし		原宿 石下天神ばやし保存会	平成2年1月8日
	史 跡	六所塚	1基	蔵持 香取神社	平成2年1月8日
	天然記念物	大日塚大けやき	1株	鴻野山 香取神社	平成2年1月8日
	天然記念物	峯薬師様大椎	1株	篠山 峯薬師堂	平成2年1月8日
	天然記念物	稲荷神社大けやき	1株	新石下 稲荷神社	平成2年1月8日
	彫 刻	木造如来立像	1躯	曲田 曲田公民館	平成13年12月1日
	彫 刻	木造如来立像及び二脇侍立像	3躯	豊田 宗心院	平成13年12月1日
	彫 刻	木造正観音菩薩立像	1躯	豊田 長楽寺	平成13年12月1日
	彫 刻	木造阿弥陀如来坐像	1躯	本石下 川端自治会	平成13年12月1日
	彫 刻	木造薬師如来坐像	1躯	大房 東弘寺	平成13年12月1日
	無形民俗文化財	石下飴屋踊り		本石下 石下郷土芸能保存会	平成17年3月1日
	工芸技術	木版画		新石下 渡辺和夫	平成17年3月1日
	工芸技術	木版画		本石下 吉田秀男	平成17年3月1日
	考古資料	蔵持の建長銘板碑	3基	蔵持 蔵持自治会	平成17年12月22日
	考古資料	西福寺の建長銘板碑	1基	新石下 西福寺	平成17年12月22日
	建 造 物	旧報徳銀行水海道支店	1棟	水海道宝町 常総市	平成18年12月22日
	建 造 物	坂野家住宅書院	1棟	大生郷町 常総市	平成18年12月22日
	無形民俗文化財	とんだやばやし(神田囃子)		新石下 とんだやばし保存会	平成21年10月23日
	史 跡	菅生城址		菅生町 常総市ほか個人3名	平成21年10月23日
	絵 画	絹本著色嘆誉良鞞上人像	1幅	豊岡町 安養寺	平成25年2月21日

(注)平成28年4月1日現在

資料:生涯学習課

7 登録文化財(国)

種別	名称	数	所在及び管理者・所有者
建造物	二水会館(旧水海道町役場)	1棟	水海道天満町 常総市
建造物	五木宗レンガ蔵	1棟	水海道元町 五木田裕一
建造物	武道館(旧水海道小学校 雨天体操場兼講堂)	1棟	水海道栄町 常総市

(注)平成28年4月1日現在

資料:生涯学習課

8 図書館利用状況

区分	平成22年	平成23年	平成24年	平成25年	平成26年	平成27年
奉仕人口	65,087	64,305	63,822	63,154	62,808	61,848
開館日数(日)	267	288	285	285	119	168
有効登録者数(人)	11,138	12,030	9,310	10,175	10,661	11,246
登録率(%)	17.1	18.7	14.6	16.1	17.0	18.2
小・中学生登録者数(人)	1,323	1,332	1,448	1,490	1,660	1,834
図書館資料購入費(千円)	12,569	14,453	12,420	12,635	10,740	11,418
蔵書数(入力図書数)(冊)	133,658	134,900	137,697	138,956	142,405	122,839
人口1人当たりの蔵書数(冊)	2.1	2.1	2.2	2.2	2.3	2.0
図書利用者数(人)	30,153	32,683	34,029	34,180	14,097	17,188
図書貸出冊数(冊)(A)	135,056	152,197	157,999	156,948	67,960	75,312
(内)小・中学生貸出冊数(冊)	16,187	18,341	19,738	16,412	6,551	10,303
(内)団体貸出冊数(冊)	7,331	11,675	15,366	17,518	12,428	6,602
1人当たりの貸出冊数(冊)	2.0	2.4	2.5	2.5	1.1	1.2
視聴覚資料所蔵数(点)	12,826	13,266	13,642	13,908	12,557	10,605
視聴覚資料貸出点数(点)(B)	24,044	27,166	25,043	23,418	9,106	9,841
総貸出点数(点)(A+B)	159,100	179,363	183,042	180,366	77,066	85,153
1人当たり総貸出点数(点)	2.4	2.8	2.9	2.9	1.2	1.4

(注)視聴覚資料=レコード・テープ・CD

資料:図書館

9 あすなろの里利用状況

(単位:人)

年度	総数	宿泊棟	ロッジ棟	キャンプ場	入園者
平成18年	81,966	16,593	3,440	1,344	60,589
平成19年	78,985	17,896	4,015	540	56,534
平成20年	74,719	16,396	3,560	462	54,301
平成21年	81,345	17,080	3,710	1,092	59,463
平成22年	78,297	15,533	3,670	1,542	57,552
平成23年	48,997	14,208	3,255	1,680	29,854
平成24年	54,341	15,821	3,235	1,476	33,809
平成25年	46,855	15,108	3,665	1,752	26,330
平成26年	51,363	16,053	3,630	1,968	29,712
平成27年	41,072	16,284	2,665	2,922	19,201

資料:農政課・水海道あすなろの里

10 吉野公園利用状況

(単位:人)

年度	入場者数	1日あたり入場者数	開園日数
平成20年	24,599	78.3	314
平成21年	26,426	84.2	314
平成22年	22,685	76.6	296
平成23年	14,933	51.9	288
平成24年	14,972	47.7	314
平成25年	12,662	40.5	313
平成26年	13,121	41.8	314
平成27年	17,268	56.2	307

資料:商工観光課

11 青少年の家利用状況

(単位:人)

年度	計	小・中・高校生	その他
平成20年	9,350	5,146	4,204
平成21年	10,088	2,952	7,136
平成22年	9,507	1,907	7,600
平成23年	7,071	2,342	4,729
平成24年	8,811	2,610	6,201
平成25年	2,540	957	1,583
平成26年	7,608	6,151	1,457

平成27年度より休館中

資料:生涯学習課

12 生涯学習センター利用状況

(単位:件,人)

年度	区分	総数	ホール	展示室1	展示室2	会議室1	会議室2	研修室	和室	創作室1	創作室2
平成22年	件数	3,110	475	223	96	595	463	453	309	209	287
	人数	81,202	24,858	8,942	2,073	7,232	9,114	16,416	5,530	2,202	4,835
平成23年	件数	3,001	413	204	95	610	452	371	310	179	367
	人数	79,046	27,456	5,988	2,016	7,310	8,446	12,301	7,013	1,641	6,875
平成24年	件数	2,828	383	190	105	536	414	394	316	167	323
	人数	75,929	24,358	6,382	2,840	6,116	9,246	11,819	7,633	1,571	5,964
平成25年	件数	3,041	374	255	128	603	444	388	336	181	332
	人数	89,837	24,931	12,770	2,768	8,751	10,013	13,013	9,113	2,514	5,964
平成26年	件数	3,113	333	239	179	551	487	391	380	213	340
	人数	102,821	25,338	10,916	3,453	10,022	14,646	15,370	10,604	4,445	8,027
平成27年	件数	1,387	156	129	67	247	181	208	183	82	134
	人数	47,517	12,287	4,951	1,624	4,802	5,545	7,182	5,732	1,997	3,397

資料:生涯学習センター

13 勤労青少年ホーム利用状況

(単位:人)

年度	登録者			利用者		
	総数	男	女	総数	ホーム主催	団体利用
平成22年	44	2	42	18,946	350	18,596
平成23年	35	2	33	23,469	355	23,114
平成24年	26	3	23	23,732	270	23,462
平成25年	21	1	20	22,450	220	22,230
平成26年	29	2	27	19,411	123	19,288

平成27年度より水海道公民館に統合

資料:勤労青少年ホーム

14 体育館利用状況

(単位:人)

年度	水海道総合体育館				
	総数	主競技場	副競技場	卓球練習場	トレーニング室
平成18年	62,416	37,299	22,187	114	2,816
平成19年	56,027	32,215	18,266	397	5,149
平成20年	61,491	38,047	14,312	658	8,474
平成21年	64,604	33,842	18,856	493	11,413
平成22年	62,066	33,234	17,059	529	11,244
平成23年	63,137	31,552	21,464	353	9,768
平成24年	77,044	38,361	25,155	438	13,090
平成25年	69,529	33,668	20,961	432	14,468
平成26年	67,020	32,462	19,028	524	15,006
平成27年	61,384	28,942	17,709	480	14,253

年度	石下体育館			石下西体育館		
	総数	主競技場	武道館	総数	雇用保険の被保険者	その他
平成18年	38,716	27,188	11,528	8,244	-	-
平成19年	34,050	23,643	10,407	9,339	-	-
平成20年	36,713	25,900	10,813	9,748	-	-
平成21年	33,454	23,050	10,404	10,933	-	-
平成22年	38,229	27,747	10,482	11,110	-	-
平成23年	29,939	17,559	12,380	14,698	-	-
平成24年	39,340	22,552	16,788	15,792	-	-
平成25年	31,120	17,918	13,202	13,485	-	-
平成26年	36,227	23,682	12,545	8,618	-	-
平成27年	15,664	7,315	8,349	平成27年度より廃止		

年度	石下総合体育館							多目的広場	テニスコート
	メインアリーナ	サブアリーナ	柔道場	剣道場	会議室	トレーニングルーム	総数		
平成18年	27,852	10,343	2,666	3,819	2,859	10,919	58,458	6,174	13,545
平成19年	30,152	18,011	4,750	5,829	3,759	11,153	73,654	6,518	14,798
平成20年	30,512	11,706	5,915	3,857	2,278	10,792	65,060	5,305	18,855
平成21年	32,208	10,525	6,555	4,950	1,553	12,115	67,906	6,470	25,206
平成22年	32,573	9,004	3,521	3,101	2,071	7,824	58,094	6,760	24,986
平成23年	41,245	8,287	4,511	4,032	3,105	6,046	67,226	9,834	22,584
平成24年	49,684	10,024	6,725	5,419	3,676	9,955	85,483	10,768	24,592
平成25年	47,717	7,732	6,046	8,556	2,624	8,916	81,591	15,466	18,692
平成26年	27,098	12,240	3,044	4,163	2,335	10,039	58,919	8,419	14,895
平成27年	19,682	8,226	2,039	2,907	1,745	7,172	41,771	8,181	8,391

資料:スポーツ振興課

15 プール利用状況

(単位:人)

年度	総数	水海道プール(旧海小プール)				三妻市民 プール	きぬ温水プール			
		幼児	小人	大人	小計		幼児	小人	大人	小計
平成18年	34,994	160	1,012	591	1,763	1,265	1,139	6,491	24,336	31,966
平成19年	34,164	297	1,434	1,114	2,845	1,160	987	8,603	20,569	30,159
平成20年	33,733	223	886	1,452	2,561	1,095	957	12,727	16,393	30,077
平成21年	29,147	-	-	-	-	1,050	927	8,517	18,653	28,097
平成22年	29,844	-	-	-	-	1,143	1,157	10,341	17,203	28,701
平成23年	22,703	-	-	-	-	850	967	6,215	14,671	21,853
平成24年	27,706	-	-	-	-	1,464	1,130	6,657	18,455	26,242
平成25年	28,290	-	-	-	-	2,008	790	8,324	17,168	26,282
平成26年	24,888	-	-	-	-	1,881	753	6,222	16,032	23,007
平成27年	24,254	-	-	-	-	1,838	742	5,916	15,758	22,416

(注)水海道プールは8/1～8/20の期間
水海道プール平成21年度廃止

資料:スポーツ振興課

16 地域交流センター入館状況

(単位:人)

年度	計	一般	一般団体	小中学生	小中学生 団体	家族招 待券等
平成16年	10,627	5,101	843	641	103	3,939
平成17年	9,113	4,526	771	603	164	3,049
平成18年	9,356	4,906	1,134	525	243	2,548
平成19年	8,140	4,406	715	610	91	2,318
平成20年	7,724	4,190	834	501	132	2,067
平成21年	6,362	3,865	577	508	106	1,306
平成22年	6,432	3,600	408	462	45	1,917
平成23年	4,582	2,319	417	301	0	1,545
平成24年	6,678	3,170	458	417	37	2,596
平成25年	5,957	3,482	476	464	43	1,492
平成26年	6,956	3,556	298	514	10	2,588
平成27年	2,867	1,980	143	363	4	377

資料:地域交流センター

17 運動場・テニスコート等利用状況

(単位:人)

年度	水海道 球場	石下 球場	豊岡 球場	原山 球場	小貝 球場	橋本 球場	天満 運動場	豊田 球場	花島 テニス コート	橋本 テニス コート	きぬ テニス コート	吉野サン ビレッジ テニスコート	吉野サン ビレッジ サッカー場	きぬサ ブグラ ウンド	
平成18年	5,351	-	6,917	5,062	3,760	705	6,645	12,710	246	5,201	6,404	3,466	12,053	7,201	
平成19年	12,979	-	10,320	5,956	3,393	645	6,710	10,815	4,126	1,280	5,743	4,096	14,962	6,787	
平成20年	8,409	7,979	11,787	6,966	3,885	-	7,557	6,398	1,599	-	4,547	3,854	16,105	7,479	
平成21年	13,545	10,846	5,470	5,152	2,186	-	5,290	4,500	1,406	-	3,796	3,612	18,122	8,419	
平成22年	7,885	11,324	1,685	5,895	3,755	-	4,765	5,581	982	-	4,970	3,213	20,746	9,548	
平成23年	5,601	11,382	7,850	5,429	1,560	-	4,400	-	2,168	-	4,544	2,539	13,821	6,287	
平成24年	7,113	14,775	7,565	4,636	2,805	-	4,766	-	2,564	-	8,190	2,910	18,257	6,067	
平成25年	7,319	10,612	6,185	4,216	2,109	-	3,579	8,464	2,495	-	7,319	2,930	20,145	7,261	
平成26年	5,764	13,711	5,855	4,390	1,717	-	3,901	8,216	958	-	5,103	3,261	22,060	7,859	
平成27年	4,928	14,216	1,982	1,959	890	-	2,545	5,065	-	-	5,541	2,924	20,592	5,350	
平成 27 年度 内 訳	4月	690	1,805	400	130	190	-	310	1,050	-	-	368	253	1,698	323
	5月	610	780	650	262	360	-	425	930	-	-	734	330	1,814	716
	6月	480	999	392	212	90	-	294	635	-	-	847	265	2,146	480
	7月	851	1,434	370	283	170	-	301	1,070	-	-	638	308	1,931	705
	8月	1,018	1,150	170	290	50	-	325	980	-	-	479	321	1,524	687
	9月	226	155	0	90	30	-	75	400	-	-	218	53	585	57
	10月	240	0	0	60	0	-	125	0	-	-	146	221	2,199	711
	11月	473	5,300	0	20	0	-	200	0	-	-	479	236	2,589	296
	12月	90	380	0	120	0	-	200	0	-	-	377	228	1,995	309
	1月	0	325	0	160	0	-	150	0	-	-	386	214	1,553	372
	2月	20	767	0	130	0	-	140	0	-	-	329	254	865	252
	3月	230	1,121	0	202	0	-	0	0	-	-	540	241	1,693	442

資料:スポーツ振興課

建設・土木・水道

1 都市計画区域

① 市街化区域等の推移(水海道地区)

(単位:ha, %)

区分	都市計画区域面積	市街化区域面積	備考
昭和45年7月15日	7,960 (行政区域全域)	350(4.4%)	水海道地区(248) 豊岡地区(52) 中妻地区(50)
昭和48年2月26日	7,960 (行政区域全域)	425(5.3%)	大生郷地区(75)
昭和50年2月1日	7,962 (行政区域全域)	425(5.3%)	岩井市との境界変更
昭和59年11月12日	7,962 (行政区域全域)	490(6.2%)	内守谷地区(65)
平成4年9月1日	7,968 (行政区域全域)	490(6.1%)	国土地理院による面積修正
平成23年2月14日	7,968 (行政区域全域)	490(6.1%)	豊岡地区(51.6)
平成28年5月16日	7,968 (行政区域全域)	490(6.1%)	大生郷地区(75.4)

注)石下地区は含まれない

資料:都市整備課

②-1 用途地域の状況(水海道地区)

(単位:ha, %)

区分	計	住居系 361							商業系 43		工業系 86	
		第1種 低層住 居専用 地域	第2種 低層住 居専用 地域	第1種 中高層 住居専 用地域	第2種 中高層 住居専 用地域	第1種 住居 地域	第2種 住居 地域	準住居 地域	近隣 商業 地域	商業 地域	準工業 地域	工業 専用 地域
面積	490.4	42.6	15.3	87.6	20.3	142.5	27.0	25.7	21.0	22.0	11.0	75.4
構成比	100.0	8.7	3.1	17.9	4.1	29.1	5.5	5.2	4.3	4.5	2.2	15.4

注)平成28年5月16日現在

資料:都市整備課

②-2 用途地域の状況(石下地区)

(単位:ha, %)

区分	計	住居系 157.6							商業系 16.4		工業系 6.0	
		第1種 低層住 居専用 地域	第2種 低層住 居専用 地域	第1種 中高層 住居専 用地域	第2種 中高層 住居専 用地域	第1種 住居 地域	第2種 住居 地域	準住居 地域	近隣 商業 地域	商業 地域	準工業 地域	工業 専用 地域
面積	180.0	9.8	-	6.5	16.8	19.5	90.9	14.1	9.0	7.4	6.0	-
構成比	100.0	5.5	-	3.6	9.4	10.8	50.5	7.8	5.0	4.1	3.3	-

注)平成28年4月1日現在

資料:都市整備課

2 市内の道路状況

(単位:m, %)

区分	道 路				
	路線数	延 長			舗装率
		舗装道	未舗装道	計	
国 道	2	27,449	-	27,449	100.0%
県 道	15	92,022	-	92,022	100.0%
自転車道	1	3,169	-	3,169	100.0%
市 道	4,867	1,006,692	470,602	1,477,294	68.1%
計	4,885	1,129,332	470,602	1,599,934	70.6%

注)平成28年4月1日現在

資料:建設課・常総工事事務所

3 市道の状況

(単位:m, %)

年次	区分	道 路				うち橋梁			
		延 長			舗装率	永久橋		木 橋	
		舗装道	未舗装道	計		本 数	延 長	本 数	延 長
平成18年		988,393	480,606	1,468,999	67.28	479	4,394.22	2	60.30
平成19年		989,079	480,231	1,469,310	67.32	489	4,394.15	2	60.30
平成20年		989,250	479,882	1,469,132	67.34	478	4,378.00	2	60.30
平成21年		991,067	478,949	1,470,016	67.42	477	4,377.00	1	4.00
平成22年		993,303	477,044	1,470,347	67.56	476	4,376.00	1	4.00
平成23年		993,621	477,143	1,470,764	67.56	476	4,376.00	0	0.00
平成24年		995,988	476,107	1,472,095	67.66	477	4,684.00	0	0.00
平成25年		996,859	475,588	1,472,447	67.70	475	4,684.05	0	0.00
平成26年		1,001,688	472,455	1,474,143	67.95	477	4,918.45	0	0.00
平成27年		1,005,722	471,434	1,477,156	68.09	480	4,939.00	0	0.00
平成28年		1,006,692	470,602	1,477,294	68.14	480	4,933.00	0	0.00

(注)各年4月1日現在

資料:建設課

4 都市計画道路の路線別整備状況

路線番号	路線名	幅員 (m)	計画決定延長 (m)	改良済		概成済		改良済+概成済	
				延長 (m)	整備率 (%)	延長 (m)	整備率 (%)	延長 (m)	整備率 (%)
合計			74,170	41,065	58.0	16,615	18.0	57,860	76.0
1・3・2	首都圏中央連絡自動車道	25	6,370	0	0	0	0	0	0
3・3・1	川又三坂線	25	10,740	10,740	100	0	0	10,740	100
3・3・9	玉台橋菅生線	12~25	3,400	1,320	32.4	2,300	67.6	3,400	100
3・3・11	相野谷細野線	25	4,420	4,420	100	0	0	4,420	100
3・3・12	鹿小路細野線	25	6,920	0	0	1,320	19.1	1,320	19.1
3・4・8	美妻橋大生郷線	16	3,630	1,730	47.7	1,400	38.6	3,130	86.2
3・5・2	栄町諏訪町線	12~15	620	80	12.9	0	0	80	12.9
3・5・3	水海道停車場線	15	370	0	0	0	0	0	0
3・5・4	豊岡大和橋線	15	3,010	920	30.6	1,750	58.1	2,670	88.7
3・5・5	宝町山田線	14~22	1,190	1,190	100	0	0	1,190	100
3・5・6	高野美妻橋線	12	7,800	1,280	21.6	6,520	78.4	7,800	100
3・5・10	奥山西原線	14	1,480	1,480	100	0	0	1,480	100
3・6・7	淵頭森下線	11	1,420	0	0	450	31.7	450	31.7
3・5・13	水海道南停車場線	14	130	130	100	0	0	130	100
8・7・1	水海道駅南北線	5	40	40	100	0	0	40	100
3・5・1	横堤松並線	14	1,820	1,820	100	0	0	1,820	100
3・4・2	本豊田鴻野山線	16	6,220	5,510	88.6	710	11.4	6,620	100
3・4・3	大房原宿線	16	4,760	2,740	57.6	0	0	2,740	57.6
3・5・4	石下駅中沼線	12	2,950	785	26.5	2,165	73.5	2,950	100
3・5・5	丁張本上線	14	1,290	1,290	100	0	0	1,290	100
3・3・6	収納谷小保川線	25	5,590	5,590	100	0	0	5,590	100

(注)平成28年4月1日現在

資料:都市整備課

※改良:計画幅員通り確保・整備されており、一般の通行の用に供している道路延長

概成:改良済以外の区間のうち、路線として都市計画道路と同程度の機能を果たしうる道路

(概ね計画幅員の2/3以上または、2車線以上の幅員を有する道路)を有する区間でその道路に対応する都市計画道路延長

5 自動車交通量状況(平成22年度)

路線名	自動車類12時間 交通量(台/12h)	自動車類24時間 交通量(台/24h)	ピーク 比率(%)	大型車混入率 昼間12時間(%)	混雑度 (%)	交通量調査地点
一般国道 294号	22,383 14,117	28,874 18,211	10.4 10.8	28.2 34.1	1.02 0.65	つくばみらい市細代234-1 常総市小保川
一般国道 354号	7,022 13,894	9,058 17,923	9.8 13.2	22.3 25.3	0.85 1.60	坂東市大口38 常総市大崎町97
土浦坂東線	6,936	8,947	14.5	20.2	1.01	常総市伊左衛門新田641
つくば 野田線	14,919	19,246	10.9	33.3	1.46	常総市菅生町
鴻野山 豊岡線	5,004	6,455	14.4	20.4	0.78	常総市
下妻常総線	1,189	1,534	14.0	3.9	0.29	下妻市鯨730
結城坂東線	10,935	14,106	11.6	27.2	1.09	坂東市孫兵衛新田765-2
土浦境線	15,614	20,142	10.5	19.3	1.53	つくば市上郷
取手豊岡線	10,826	13,966	11.9	18.0	0.90	守谷市板戸井1052

資料:国土交通省関東地方整備局

6

公園等の状況

区分	名称	所在地	面積 (㎡)	開設年	利用区分
都 市 公 園	御城公園	水海道橋本町	2,410	昭和41年	街区公園
	森下児童公園	水海道森下町	5,790	昭和48年	街区公園
	相野谷公園	相野谷町	865	昭和53年	街区公園
	原山近隣公園	大生郷町	22,000	昭和55年	近隣公園
	花島近隣公園	大生郷町	12,160	昭和55年	近隣公園
	上口緑地	大生郷町	6,459	昭和55年	緩衝緑地
	相野谷南公園	相野谷町	298	昭和55年	街区公園
	出山公園	豊岡町	539	昭和55年	街区公園
	駅南児童公園	水海道天満町	8,821	昭和56年	街区公園
	駅南緑地	水海道天満町	252	昭和57年	都市緑地
	出山緑地	豊岡町	686	昭和57年	都市緑地
	淵頭公園	水海道淵頭町	235	昭和61年	街区公園
	きぬ総合公園	坂手町	120,000	昭和61年	総合公園
	きぬ住宅団地公園	豊岡町	671	昭和61年	街区公園
	きぬ住宅団地緑地	豊岡町	112	昭和61年	都市緑地
	大目台緑地1	豊岡町	165	昭和61年	都市緑地
	宝町緑地	水海道宝町	177	昭和61年	都市緑地
	永野緑地	豊岡町	378	昭和63年	都市緑地
	せせらぎ公園	水海道宝町	1,543	平成3年	街区公園
	サブグラウンド	坂手町	8,461	平成5年	都市緑地
	リバーサイド中妻住宅団地公園	中妻町	305	平成11年	街区公園
	中妻緑住公園	中妻町	660	平成11年	街区公園
	巢立山公園	内守谷町きぬの里	20,000	平成11年	近隣公園
	ぴかぴか公園	内守谷町きぬの里	2,000	平成15年	街区公園
	ゆらゆら公園	内守谷町きぬの里	1,900	平成15年	街区公園
	そよそよ公園	内守谷町きぬの里	2,332	平成15年	街区公園
	くるくる公園	内守谷町きぬの里	1,800	平成15年	街区公園
	観水公園	水海道元町	489	平成18年	街区公園
	森下緑地	水海道森下町	155	平成19年	都市緑地
	きぬの里緑地	内守谷町きぬの里	554	平成20年	都市緑地
	駅東第1児童公園	新石下	4,575	昭和49年	街区公園
	駅東第2児童公園	新石下	3,767	昭和51年	街区公園
	駅東中央児童公園	新石下	7,008	昭和53年	街区公園
	御城第2児童公園	本石下	1,669	昭和54年	街区公園
	本石下寺浦児童公園	本石下	1,590	昭和56年	街区公園
	御城第3児童公園	本石下	1,593	昭和57年	街区公園
	大橋南児童公園	新石下	880	昭和59年	街区公園
	西原第1児童公園	本石下	1,800	昭和58年	街区公園
	西原第2児童公園	本石下	999	昭和62年	街区公園
	石下総合運動公園	鴻野山	113,000	平成9年	運動公園
都市公園 計 40か所			359,098		

区分	名称	所在地	面積 (㎡)	開設年	利用区分
その他の公園等	砂場公園	中妻町	158	昭和54年	緑地
	出山緑地②	豊岡町	279	昭和57年	緑地
	出山緑地③	豊岡町	96	昭和57年	緑地
	坂手工業団地内緑地	坂手町	29,946	昭和58年	緑地
	坂手工業団地内公園1	坂手町	1,135	昭和58年	公園
	坂手工業団地内公園2	坂手町	3,000	昭和58年	公園
	内守谷工業団地内緑地	内守谷町	14,950	昭和60年	緑地
	内守谷工業団地内公園1	内守谷町	3,293	昭和60年	公園
	内守谷工業団地内公園2	菅生町	3,298	昭和60年	公園
	川の一里塚	新井木町	1,096	平成元年	緑地
	橋本住宅団地緑地	水海道橋本町	24	平成3年	緑地
	八間堀桜つつみ	水海道橋本町	719	平成3年	緑地
	みつかいどう一里塚ロードパーク	相野谷町	3,500	平成5年	緑地
	きぬふれあい公園	水海道天満町 水海道高野町	56,077	平成10年	公園
	内守谷河川公園	内守谷町	10,320	平成11年	公園
	水海道駅前緑地	水海道宝町	43	平成11年	緑地
	駅南天満町緑地	水海道天満町	97	平成11年	緑地
	小貝吉野公園	上蛇町	31,655	平成11年	緑地
	相野谷南緑地	相野谷町	122	平成11年	緑地
	花島工業団地公園	花島町	6,887	平成13年	公園
	花島工業団地緑地	花島町	4,965	平成13年	緑地
	亀岡公園	水海道亀岡町	340	平成18年	公園
	亀岡緑地	水海道亀岡町	342	平成18年	緑地
	大目台緑地2	豊岡町	106	昭和61年	緑地
	将門公園	向石下	650	昭和50年	公園
	石下自然運動公園	新石下	21,509	昭和58年	公園
	川の一里塚・川とのふれあい公園	豊田	4,406	平成4年	緑地
	芝原北小公園	新石下	103	昭和58年	公園
	新石下寺浦緑地	新石下	68	平成20年	緑地
	将門団地公園	国生	338	昭和60年	公園
南石下駅前広場	大房	1,125	平成26年	緑地	
その他の公園 計 31か所			200,647		

注)平成28年4月1日現在

資料:都市整備課

区分	名称	所在地	面積 (㎡)	開設年	利用区分
農村公園	本椎木	豊田	1,031	平成6年	公園
	篠山中央	篠山	601	平成9年	公園
	崎房北	崎房	1,331	平成9年	公園
	小保川	小保川	1,251	平成6年	公園
	馬場	馬場	995	平成8年	公園
	鴻野山新田	鴻野山新田	1,000	平成5年	公園
	蔵持	蔵持	889	平成4年	公園
	節	国生	1,900	平成3年	公園
	大沢	古間木	1,090	平成2年	公園
	ふれあい	崎房	830	平成5年	公園
	豊田地区	豊田	2,820	平成17年	公園
農村公園 計 11か所			13,738		

注)平成28年4月1日現在

資料:農政課

7 市営住宅の状況

建築年度	団地名	構造	間取り	戸数	備考
昭和32年	十一面住宅	木造平屋	6畳, 4畳	3	
昭和35年	きつね山住宅	木造平屋	6畳, 4畳	0	H25用途廃止
昭和40年	向石下台住宅	木造平屋	6畳×2, 4.5畳	1	
昭和47年	三郷団地	簡易耐火2F	6畳, 4畳	6	
昭和50年	富士見団地	中層耐火3F	6畳×2, 4.5畳	18	
昭和51年	富士見団地	簡易耐火2F	6畳, 4.5畳×2	9	
昭和63年	千代田団地A棟	中層耐火4F	6畳×3	16	
平成元年	千代田団地B棟	中層耐火4F	6畳×2, 4.5畳	16	
平成2年	千代田団地C棟	中層耐火4F	6畳×3	16	
平成4年	千代田団地D棟	中層耐火4F	6畳×3	16	
平成6年	千代田団地E棟	中層耐火4F	6畳×3	8	
平成7年	南石下住宅	中層耐火3F	6畳×3	12	
平成8年	千代田団地F棟	中層耐火3F	6畳×2, 8畳	20	1部4F
平成10年	さくら団地	中層耐火4F	6畳×3	22	
平成10年	岡田住宅1号棟	中層耐火3F	6畳×3	6	
平成10年	岡田住宅2号棟	中層耐火3F	6畳×3	6	
平成10年	岡田住宅3号棟	中層耐火3F	6畳×2	12	
平成14年	水海道シティハイツ	高層耐火11F	6畳×2, 5畳×1	40	11階建
平成16年	八間堀団地A棟	中層耐火3F	6畳×2	18	
平成18年	八間堀団地B棟	中層耐火3F	6畳×2	18	
計				10 団地	263

(注)平成28年4月1日現在

資料:建設課

向石下住宅,平成22年度撤去

十一面住宅2棟並びにきつね山住宅1棟を平成24年で解体

きつね山住宅3棟並びに向石下台住宅1棟を平成25年度に解体

※きつね山住宅は平成25年度に用途廃止

《水道普及率》(H27.3.31現在)

1 大洗町(99.83%) 2 那珂市(99.71%) 3 東海村(99.70%) 4 常陸太田市(99.67%)
5 結城市(99.60%)…………… 36 常総市(90.24%) …… 43 鹿嶋市(75.81%) 44 稲敷市(69.05%)

《市町村道舗装率》(H26.4.1現在)

1 大洗町(89.77%) 2 水戸市(83.30%) 3 東海村(79.28%) 4 龍ヶ崎市(79.14%)
5 五霞町(78.89%)…………… 19 常総市(67.70%) …… 43 常陸太田市(44.98%) 44 常陸大宮市(40.33%)

茨城県「市町村早わかり」より

8 建築確認申請受付状況

年度	区分	総数	用途別		工事種別	
			住宅(併用を含む)	住宅以外	新築	増改築
平成17年度	旧水海道	55	21	34	15	40
	旧石下	36	22	14	14	22
	民間	434	375	59	247	187
平成18年度	常総市	64	35	29	30	34
	民間	529	462	67	337	192
平成19年度	常総市	34	13	21	16	18
	民間	482	434	48	299	183
平成20年度	常総市	18	10	8	6	12
	民間	424	394	30	271	153
平成21年度	常総市	9	7	2	4	5
	民間	384	338	46	244	140
平成22年度	常総市	16	6	10	3	13
	民間	400	339	61	251	149
平成23年度	常総市	17	9	8	5	12
	民間	395	347	48	214	181
平成24年度	常総市	15	3	12	4	11
	民間	428	355	73	243	185
平成25年度	常総市	9	2	7	1	8
	民間	387	329	58	211	176
平成26年度	常総市	9	4	5	6	3
	民間	343	264	79	234	109
平成27年度	常総市	7	6	1	5	2
	民間	380	331	49	221	159

※ 用途別で共同住宅は住宅に含む。

資料：都市整備課

平成25年住宅・土地統計調査 結果の概要(茨城県)

◎総住宅数は3.6%増加

茨城県の総住宅数は126万8,200戸で、前回調査(平成20年)の122万3,800戸に比べ4万4,400戸、3.6%増加した。〈全国は6,062万8,600戸で5.3%の増加〉

また、総世帯数は107万9,800世帯で、前回調査の104万200世帯に比べ3万9,600世帯、3.8%増加した。〈全国は5,237万8,600世帯で5.0%の増加〉

この結果、1世帯当たりの住宅数は、1.17戸となり、前回調査の1.18戸と比べてほぼ横ばいとなっている。〈全国は1.16戸〉

資料：いばらき統計情報ネットワーク・

「平成25年住宅・土地統計調査結果(確報)の概要」より

9 新・増築家屋の状況

(単位:棟, m², 千円)

区分 年次	総数			木造家屋			非木造家屋		
	棟数	床面積	評価額	棟数	床面積	評価額	棟数	床面積	評価額
平成18年	567	111,691	5,624,493	421	49,795	3,321,013	146	61,896	2,303,480
平成19年	545	93,156	5,195,576	412	50,633	3,319,686	133	42,523	1,875,890
平成20年	563	122,751	7,349,585	426	51,450	3,247,157	137	71,301	4,102,428
平成21年	514	89,614	5,720,986	371	45,096	2,853,331	143	44,068	2,867,655
平成22年	400	61,331	3,857,958	321	39,613	2,520,085	79	21,718	1,337,873
平成23年	377	57,365	3,693,890	304	36,211	2,345,279	73	21,154	1,348,611
平成24年	398	65,841	3,964,503	330	40,624	2,504,257	68	25,217	1,460,246
平成25年	426	67,940	3,932,208	342	41,113	2,568,866	84	26,827	1,363,342
平成26年	404	69,867	4,091,491	296	35,460	2,196,706	108	34,407	1,894,785
平成27年	317	85,022	4,511,329	250	32,788	2,181,434	67	52,234	2,329,895
平成28年	308	56,282	3,276,500	224	25,953	1,729,969	84	30,329	1,546,531

(注)各年1月1日現在

資料: 税務課

10 家屋棟数及び床面積

①木造

(単位:棟, m²)

区分 年次	総数		住宅		店舗・事務所等		工場・倉庫		その他	
	棟数	床面積	棟数	床面積	棟数	床面積	棟数	床面積	棟数	床面積
平成23年	31,890	3,179,573	19,689	2,439,950	666	62,703	634	52,125	10,901	624,795
平成24年	31,812	3,189,049	19,741	2,455,559	656	62,366	624	51,285	10,791	619,839
平成25年	31,750	3,201,468	19,791	2,472,593	653	62,524	609	50,005	10,697	616,346
平成26年	31,753	3,215,472	19,875	2,489,455	658	63,767	601	49,445	10,619	612,805
平成27年	31,677	3,228,111	19,896	2,504,083	655	63,588	593	49,301	10,533	611,139
平成28年	31,416	3,218,938	19,813	2,501,642	640	62,829	578	48,454	10,385	606,013

(注)各年1月1日現在

資料: 税務課

②非木造

(単位:棟, m²)

区分 年次	総数		住宅		店舗・事務所等		工場・倉庫		その他	
	棟数	床面積	棟数	床面積	棟数	床面積	棟数	床面積	棟数	床面積
平成23年	8,938	2,732,135	1,859	339,337	769	320,256	2,076	1,722,249	4,234	350,293
平成24年	8,953	2,751,902	1,877	344,527	755	318,629	2,080	1,734,868	4,241	353,878
平成25年	8,990	2,760,184	1,897	347,312	754	317,619	2,075	1,740,717	4,264	354,536
平成26年	9,082	2,779,800	1,926	352,125	764	325,306	2,078	1,747,943	4,314	354,426
平成27年	9,093	2,814,543	1,935	353,307	765	326,039	2,075	1,780,969	4,318	354,228
平成28年	9,092	2,835,100	1,950	355,990	764	331,706	2,072	1,794,167	4,306	353,237

(注)各年1月1日現在

資料: 税務課

11 住居の種類所有等

種 類	世帯数	世帯人員	1世帯当たり 人 員
一般世帯	20,575	60,328	2.93
住宅に住む一般世帯	20,400	60,100	2.95
主世帯	20,258	59,584	2.94
持ち家	15,985	51,806	3.24
公営・都市再生機構・公社の借家	350	875	2.50
民営の借家	3,646	6,644	1.82
給与住宅	277	529	1.91
間借り	142	246	1.73
住宅以外に住む一般世帯	175	228	1.30

資料：平成27年国勢調査

12 上水道事業の状況

年度	区分	計画給水人口(人)	給水人口(人)	給水戸数(戸)	普及率(%)	年間給水量(千 m^3)	1日平均給水量(m^3)	1人当たり平均給水量(ℓ)
平成18年		75,300	54,270	16,802	82.3	5,285	14,478	267
平成19年		75,300	55,019	17,140	83.7	5,355	14,631	266
平成20年		62,000	54,965	17,394	83.5	5,464	14,970	272
平成21年		62,000	55,002	17,629	84.2	5,439	14,902	271
平成22年		62,000	56,482	17,988	86.8	5,627	15,416	273
平成23年		62,000	56,658	18,218	88.1	5,618	15,350	271
平成24年		62,000	56,442	18,385	88.4	5,591	15,319	271
平成25年		62,000	56,525	18,655	89.5	5,680	15,562	275
平成26年		62,000	56,580	19,004	90.1	5,498	15,063	266
平成27年		62,000	54,434	18,583	88.0	5,368	14,667	269

資料：水道課

運輸・通信

1

自動車保有台数

(単位:台)

区分	総数	自家用	事業用
総数	37,907	35,935	1,972
貨物	5,901	4,471	1,430
普通車	2,669	1,646	1,023
小型四輪車	2,882	2,819	63
被けん引車	350	6	344
乗用	29,389	29,328	61
普通車	13,135	13,109	26
小型車	16,254	16,219	35
乗合	300	92	208
普通車	154	15	139
小型車	146	77	69
特殊用途車	1,105	832	273
普通車	872	607	265
小型車	110	102	8
大型車	123	123	0
その他(二輪)	1,212	1,212	0

(注1)平成28年3月31日現在(常総市)

資料:土浦自動車検査登録事務所

(注2)その他(二輪)は、総排気量が250ccを超える小型二輪である

2

軽自動車保有台数

(単位:台)

軽自動車			小型特殊自動車		二輪の 小型自動車	原付 自転車	計
軽二輪	軽四輪貨物	軽乗用車	農耕用車	その他			
738	6,547	14,234	2,244	139	1,193	3,520	28,615

注)平成27年4月1日現在

資料:税務課

3 鉄道利用状況(1日平均)

(単位:人)

年 度		平成22年	平成23年	平成24年	平成25年	平成26年	平成27年
水海道駅	乗 客	1,345	1,345	1,382	1,451	1,462	1,451
	降 客	1,365	1,365	1,419	1,493	1,499	1,488
北水海道駅	乗 客	166	166	198	187	179	171
	降 客	206	206	228	209	203	189
中妻駅	乗 客	117	117	126	124	119	113
	降 客	150	150	154	150	140	131
三妻駅	乗 客	119	119	112	114	115	105
	降 客	157	157	155	157	153	138
南石下駅	乗 客	75	75	109	103	109	112
	降 客	101	101	137	133	135	138
石下駅	乗 客	433	433	433	409	418	396
	降 客	403	403	412	389	402	385
玉村駅	乗 客	31	31	35	34	29	24
	降 客	49	49	53	53	48	41

資料: 関東鉄道株式会社

4 高速バス利用状況

(単位:人)

区 分		平成21年	平成22年	平成23年	平成24年	平成25年	平成26年	平成27年
水海道駅	乗客	4,838	4,004	3,482	2,855	2,374	2,095	1,834
	降客	8,219	5,880	4,821	3,891	3,026	2,376	2,269
水海道車庫	乗客	3,850	3,011	2,510	2,003	1,766	1,678	1,261
	降客	3,931	3,127	2,515	2,127	1,783	1,645	1,217

資料: 関東鉄道株式会社

5 電話加入状況

年 度	加入電話			公衆電話
	総 数	事務用	住宅用	総数
平成21年	18,267	5,717	12,550	146
平成22年	17,042	5,312	11,730	137
平成23年	15,872	4,927	10,945	129
平成24年	14,802	4,497	10,305	118
平成25年	12,424	3,821	8,603	114
平成26年	11,355	3,459	7,896	116
平成27年	10,276	3,044	7,232	107

(注)携帯・自動車電話を除く

資料: NTT東日本茨城支店

6 郵便物取扱状況

(単位:件)

年度	総数		普通		書留		速達・その他	
	引受	配達	引受	配達	引受	配達	引受	配達
平成23年	1,671,077	7,926,820	1,632,996	7,751,689	24,602	133,781	13,479	41,350
平成24年	2,096,997	7,847,053	2,023,974	7,658,456	40,450	140,383	32,573	48,214
平成25年	2,316,707	8,359,243	2,270,183	8,178,173	36,299	143,593	10,225	37,477
平成26年	2,092,430	8,169,489	2,047,817	7,943,695	27,369	153,677	17,244	72,117
平成27年	229,899	1,466,651	209,172	1,433,625	13,757	24,552	6,970	8,504

(注1)平成19年10月、民営化により郵便事業(株)に名称変更

資料:水海道・三坂・石下郵便局

(注2)平成27年度は水海道郵便局分を除く

7 郵便施設の状況

区分	郵便局			ポスト	切手類 販売所	私書箱
	総数	普通局・特定局	簡易局			
水海道 郵便局区内	6	5	1	49	32	4
三坂 郵便局区内	5	3	2	22	13	0
石下 郵便局区内	2	2	-	34	31	1

(注)平成28年3月31日現在

資料:水海道・三坂・石下郵便局

8 予約型乗合交通ふれあい号の利用状況

年度	利用者数	新規登録者数	運行日数
平成21年	7,907	4,568	103
平成22年	25,031	953	241
平成23年	23,097	386	242
平成24年	24,460	427	241
平成25年	23,618	304	240
平成26年	22,051	341	241
平成27年	19,518	242	222

(注)平成21年度は10月26日より運行開始

資料:企画課

行 政

1 歴代市長

区分	氏名	就任年月日	退任年月日
初代	遠藤 利	平成18年1月1日	平成19年4月30日
2代	杉田 光良	平成19年5月1日	平成20年6月14日
3代	長谷川 典子	平成20年8月3日	平成24年8月2日
4代	高杉 徹	平成24年8月3日	平成28年8月2日
5代	神達 岳志	平成28年8月3日	在任中

常総市 資料:人事課

区分	氏名	就任年月日	退任年月日
初代~2代	須田 誠市	昭和29年7月10日	昭和34年4月29日
3代	横田 新六郎	昭和34年5月1日	昭和38年4月30日
4代~9代	落合 庄次	昭和38年5月1日	昭和62年4月30日
10代~11代	神林 弘	昭和62年5月1日	平成7年4月30日
12代~14代	遠藤 利	平成7年5月1日	平成17年12月31日

旧水海道市 資料:人事課

区分	氏名	就任年月日	退任年月日
初代~2代	関井 仁	昭和29年10月1日	昭和31年6月7日
3代	草房 鼎	昭和31年7月19日	昭和35年7月18日
4代~6代	関井 仁	昭和35年7月19日	昭和47年7月18日
7代~11代	松崎 良助	昭和47年7月19日	平成4年7月18日
12代~15代	飯塚 富雄	平成4年7月19日	平成17年12月31日

旧石下町 資料:人事課

2 歴代副市長・助役

区分	氏名	就任年月日	退任年月日
初代	梅沢 昭	平成18年1月1日	平成19年4月30日
2代	長 行雄	平成19年6月21日	平成20年9月30日
3代	藤島 忠夫	平成20年10月1日	平成24年7月31日
4代	塩畑 実	平成26年12月1日	在任中

常総市

注)平成19年4月より副市長制度施行

区分	氏名	就任年月日	退任年月日
初代~3代	小澤 清作	昭和29年7月10日	昭和39年12月28日
4代~9代	戸塚 五郎	昭和43年1月1日	平成2年6月26日
10代	志富 実	平成4年4月1日	平成7年4月30日
11代~12代	廣瀬 征夫	平成7年7月1日	平成15年6月30日
13代	梅沢 昭	平成15年7月1日	平成17年12月31日

旧水海道市 資料:人事課

注)平成19年3月で助役制度廃止

区分	氏名	就任年月日	退任年月日
初代~2代	溝口 藤三郎	昭和29年10月1日	昭和34年5月23日
3代	長瀬 太郎	昭和48年5月1日	昭和52年4月30日
4代~5代	渡辺 亮	昭和52年5月10日	昭和58年4月2日
6代~7代	西村 和万	昭和59年9月12日	平成4年7月18日
8代	飯塚 鋭彰	平成5年4月1日	平成7年3月31日
9代	篠崎 義雄	平成7年4月1日	平成9年3月31日
10代	斉藤 勝夫	平成9年4月1日	平成12年9月30日
11代~12代	和田 節男	平成12年10月1日	平成17年12月31日

旧石下町 資料:人事課

3 歴代収入役

区分	氏名	就任年月日	退任年月日
初代	古谷 孝	平成18年1月1日	平成19年4月30日

常総市
注)平成19年4月で収入役制度廃止

資料:人事課

区分	氏名	就任年月日	退任年月日
初代～5代	小田倉 一太郎	昭和29年7月10日	昭和46年9月25日
6代～8代	谷沢 源衛	昭和46年9月26日	昭和55年12月18日
9代	大滝 精一	昭和56年10月1日	昭和58年6月30日
10代～11代	富田 栄	昭和59年4月1日	平成4年3月31日
12代	渡辺 財泚	平成4年4月1日	平成7年8月31日
13代	斎藤 昺	平成8年4月1日	平成11年4月11日
14代	梅沢 昭	平成11年7月1日	平成15年6月30日
15代	古谷 孝	平成15年7月1日	平成17年12月31日

旧水海道市

資料:人事課

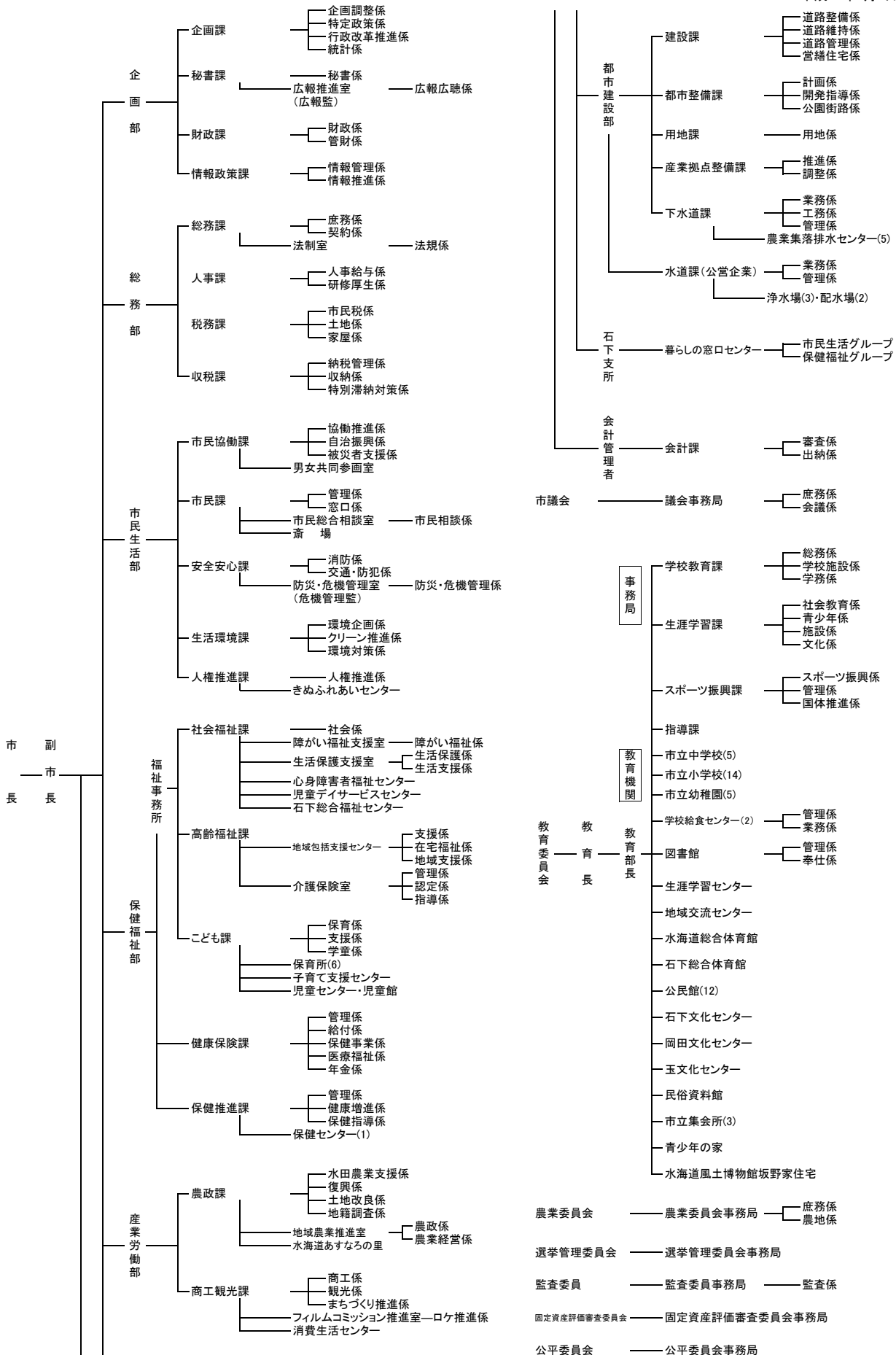
区分	氏名	就任年月日	退任年月日
初代	倉金 孫市	昭和29年10月1日	昭和31年8月9日
2代～5代	山中 哲也	昭和32年5月1日	昭和48年5月12日
6代	渡辺 亮	昭和50年2月1日	昭和52年5月9日
7代～8代	上林 澄男	昭和63年4月1日	平成4年9月30日

旧石下町

資料:人事課

4 行政機構図

平成28年4月1日現在



5 所属別・職名別職員数

平成28年4月1日現在

所 属	職 名	部長	参事	課長	補佐	主査	係長	主任	主幹	主事	主事補	専門員	運転手等	計
企画部		1												1
企画課			1		1	(1)4				(1)6				(2)12
秘書広聴課			1		1	(1)2			(1)2	(1)1				(3)7
財政課			1		1	(1)2		1		3				(1)8
情報政策課				2		1				(1)3				(1)6
総務部		1												1
総務課				1	2	(1)2			2	(2)4				(3)11
人事課				1	1	(1)3		2		(2)4				(3)11
税務課			1		1	(1)3		(1)1	(2)4	(3)11				(7)21
収税課				1	1	(1)3		(1)1	1	(2)9				(4)16
市民生活部		1												1
市民協働課				1	(1)2	(1)1	1	(1)1		(1)3				(4)9
市民課				1	(2)2	(2)2		(1)1		(7)10				(12)16
安全安心課				1	1	3				(1)5	1			(1)11
生活環境課				1	2	3	1	(1)1	1	6			1	(1)16
人権推進課				1		1				1				3
保健福祉部		(1)1												(1)1
福祉事務所				1	2	(1)2	(1)1	(1)1	(2)3	(4)11				(9)21
社会福祉課				1	(1)2	(5)6		(1)1	(2)3	(11)15		(1)1		(21)29
高齢福祉課				(1)1	1	(3)3			(1)2	(1)4				(6)11
こども課					(1)1		(1)1			(6)6				(8)8
第一保育所					(1)1		(1)1			(4)4				(6)6
第二保育所					(1)1		(1)1			(7)7				(10)10
第三保育所					(1)1	(1)1		(1)1		(5)5				(7)7
第四保育所					(1)1	(1)1		(1)1		(3)4			(1)1	(6)6
第五保育所					(1)1	(2)2				(6)7				(9)10
第六保育所					(1)1									
子育て支援センター														
健康保険課			1		(1)1	(3)5		(2)2	(4)4	(4)7				(14)20
保健推進課(保健センター)				(1)1	(1)1	(3)3		(1)1	(1)1	(6)8				(13)15
産業労働部		1												1
農政課				1	2	6			2	6	1			18
商工観光課				1	2	2	1			(2)7				(2)13
都市建設部		1	1											2
建設課				1	2	4	1		3	(1)8				(1)19
都市整備課				1	1	3				(2)7				(2)12
用地課				1	1	1			(1)3					(1)6
産業拠点整備課				1	1	2			1	(2)4				(2)9
下水道課				1	1	3			2	(2)6				(2)13
水道課				1	1	1			1	4	1			9
会計課		1		1	(1)1	(1)1		(1)1		(2)2				(5)7
議事事務局		1			1	2				(1)2				(1)6
監査委員事務局				1	(1)1			1	(1)1					(2)4
農業委員会事務局				1	1	(1)2				2	(1)1			(2)7
教育委員会		1												1
教育部長				1	1	3				(3)8				(3)13
学校教育課				1	2	4		(1)1		(3)7				(4)15
生涯学習課				1	2	(1)3				2				(1)8
スポーツ振興課				(1)1	1	(1)3			(1)2	(1)1				(4)8
図書館				1	(1)1	1			1	1			(3)4	(4)9
学校給食センター				1	(1)3									(1)4
指導課				(1)1	(1)1				(1)1	(2)2				(5)5
玉幼稚園				(1)1	(1)1					(4)5				(6)7
岡田幼稚園				(1)1	(1)1		(1)1			(4)4				(7)7
飯沼幼稚園				(1)1	(1)1					(3)3				(5)5
豊田幼稚園				(1)1	(1)1			(1)1		(2)2				(5)5
御城幼稚園														
小計		1		(1)6	(7)15	(7)19	(1)1	(2)2	(2)4	(22)35			(3)4	(45)87
石下支所		1												1
暮らしの窓口センター				1	(1)2	(1)1		(4)5	(1)1	(4)6				(11)16
合計	職員数	(1)10	6	(3)32	(22)60	(39)100	(5)9	(18)23	(18)41	(116)233	(1)4	(1)1	(4)6	(228)525
	構成比%	1.9%	1.1%	6.1%	11.5%	19.0%	1.7%	4.4%	7.8%	44.4%	0.8%	0.2%	1.1%	100.0%

1. 市長・副市長・教育長及び臨時職員を除き、派遣職員(指導課4人及び産業労働部長・社会教育主事各1名)を含む
かっこ内の数字は、女子職員を示し、兼職及び兼務の職員は、本務のみに掲載
2. 部長(会計管理者・議事事務局長・教育部長・支所長を含む)参事(理事を含む)課長(所長・事務局長・センター長・館長・副参事を含む)課長補佐(室長・事務局長補佐・センター長補佐・副館長・指導主事(派遣職員)を含む)主幹(常勤専門員を含む)
3. 主事(社会福祉主事・保育士・司書・保健師を含む)主事補(技手を含む)
4. 運転手等(用務員・清掃手・調理員を含む)

6

歴代議長

区分	氏名	就任年月日	退任年月日
初代	鈴木 恒義	平成18年1月17日	平成19年4月30日
2代	山本 幹男	平成19年5月15日	平成21年5月14日
3代	中島 亨一	平成21年5月14日	平成23年4月30日
4代	草間 正詔	平成23年5月16日	平成25年4月21日
5代	岡野 一男	平成25年5月14日	平成26年9月28日
6代	遠藤 正信	平成26年9月29日	平成27年4月30日
7代	風野 芳之	平成27年5月14日	在任中

常総市

資料:議会事務局

区分	氏名	就任年月日	退任年月日
初代	山野井 吉雄	昭和29年7月11日	昭和30年4月30日
2代	横田 新六郎	昭和30年5月16日	昭和34年4月30日
3代~4代	山野井 吉雄	昭和34年5月14日	昭和38年4月30日
5代~7代	沼尻 茂	昭和38年5月14日	昭和46年4月30日
8代~9代	古谷 真	昭和46年5月14日	昭和50年4月30日
10代	松村 卯八	昭和50年5月14日	昭和53年3月11日
11代	青柳 泰太郎	昭和53年3月11日	昭和54年4月30日
12代	倉持 健一郎	昭和54年5月11日	昭和56年7月29日
13代	新井 正一	昭和56年7月29日	昭和58年4月30日
14代	亀崎 富太郎	昭和58年5月11日	昭和60年5月16日
15代	石黒 信義	昭和60年5月16日	昭和62年4月30日
16代	青柳 泰太郎	昭和62年5月11日	平成元年3月9日
17代	鈴木 要	平成元年3月9日	平成3年4月30日
18代	五木田 良一	平成3年5月15日	平成5年5月10日
19代	落合 実	平成5年5月10日	平成7年4月30日
20代	倉持 泰仍	平成7年5月17日	平成9年5月21日
21代	堀越 吉男	平成9年5月21日	平成11年4月30日
22代	堀越 道男	平成11年5月19日	平成13年5月16日
23代	中村 安雄	平成13年5月16日	平成15年4月30日
24代	五木田 良一	平成15年5月16日	平成17年5月18日
25代	鈴木 恒義	平成17年5月18日	平成18年1月17日

※1/1~17は合併特例による残任期間

旧水海道市

資料:議会事務局

区分	氏名	就任年月日	退任年月日
初代	黒川 国市	昭和29年10月1日	昭和30年4月22日
2代	黒川 国市	昭和30年5月12日	昭和32年5月16日
3代	小林 俊一	昭和32年5月16日	昭和34年4月29日
4代	黒川 国市	昭和34年5月8日	昭和35年5月16日
5代	寺田 弘	昭和35年5月16日	昭和36年5月1日
6代	寺田 弘	昭和36年5月1日	昭和38年4月29日
7代	黒川 国市	昭和38年5月11日	昭和42年4月29日
8代	長瀬 太郎	昭和42年5月15日	昭和44年5月13日
9代	寺田 弘	昭和44年5月13日	昭和46年4月29日
10代	寺田 弘	昭和46年5月10日	昭和49年12月3日
11代	野手 初男	昭和49年12月18日	昭和50年4月29日
12代	倉田 守平	昭和50年5月9日	昭和52年3月24日
13代	渡辺 寿夫	昭和52年4月12日	昭和54年4月29日
14代	中嶋 晃	昭和54年5月9日	昭和58年4月29日
15代	中川 岩雄	昭和58年5月4日	昭和62年4月29日
16代	栗島 由正	昭和62年5月9日	平成3年4月29日
17代	栗島 由正	平成3年5月10日	平成4年6月5日
18代	小島 嘉一郎	平成4年6月5日	平成5年9月6日
19代	高田 弘	平成5年9月6日	平成7年4月29日
20代	水野 昇	平成7年5月11日	平成11年4月29日
21代	森田 確	平成11年5月10日	平成12年6月14日
22代	岡田 儀一	平成12年6月14日	平成13年6月20日
23代	鈴木 秀一	平成13年6月20日	平成14年6月20日
24代	稲葉 忠男	平成14年6月20日	平成15年4月29日
25代	風野 芳之	平成15年5月12日	平成16年9月15日
26代	中島 正則	平成16年9月15日	平成17年12月31日

旧石下町

資料:議会事務局

7

歴代副議長

区分	氏名	就任年月日	退任年月日
初代	篠崎 孝之	平成18年1月17日	平成19年4月30日
2代	篠崎 正己	平成19年5月15日	平成21年5月14日
3代	吉原 光夫	平成21年5月14日	平成23年4月30日
4代	遠藤 正信	平成23年5月16日	平成25年5月14日
5代	茂田 信三	平成25年5月14日	平成27年4月30日
6代	中村 博美	平成27年5月14日	在任中

常総市

資料:議会事務局

区分	氏名	就任年月日	退任年月日
初代	登坂 清一郎	昭和29年7月11日	昭和30年4月30日
2代	草間 輔次郎	昭和30年5月16日	昭和31年11月17日
3代	寺田 善七郎	昭和31年12月27日	昭和34年4月30日
4代~5代	山崎 淳	昭和34年5月14日	昭和38年4月30日
6代	長谷川 良全	昭和38年5月14日	昭和40年3月16日
7代	青柳 泰太郎	昭和40年3月16日	昭和42年4月30日
8代	長谷川 良全	昭和42年5月12日	昭和46年4月30日
9代	倉持 健一郎	昭和46年5月14日	昭和48年3月14日
10代	新井 正一	昭和48年3月14日	昭和50年4月30日
11代	神林 弘	昭和50年5月14日	昭和52年3月14日
12代	青柳 泰太郎	昭和52年3月14日	昭和53年3月11日
13代~15代	亀崎 富太郎	昭和53年3月11日	昭和58年4月30日
16代	石黒 信義	昭和58年5月11日	昭和60年5月16日
17代	鈴木 要	昭和60年5月16日	昭和62年4月30日
18代	石塚 利三	昭和62年5月11日	平成元年3月9日
19代	五木田 良一	平成元年3月9日	平成3年4月30日
20代	落合 実	平成3年5月15日	平成5年5月10日
21代	大貫 栄一	平成5年5月10日	平成7年4月30日
22代	菊地 四郎	平成7年5月17日	平成9年5月21日
23代	坂野 武男	平成9年5月21日	平成11年4月30日
24代	松村 和治	平成11年5月19日	平成13年5月16日
25代	大滝 藤雄	平成13年5月16日	平成15年4月30日
26代	鈴木 恒義	平成15年5月16日	平成17年5月18日
27代	草間 正詔	平成17年5月18日	平成18年1月17日

※1/1~17は合併特例による残任期間

旧北海道市

資料:議会事務局

区分	氏名	就任年月日	退任年月日
初代	野口 重雄	昭和29年10月1日	昭和30年3月17日
2代	五十君 三平	昭和30年5月12日	昭和32年5月16日
3代	寺田 藤吾	昭和32年5月16日	昭和34年4月29日
4代	安田 西一郎	昭和34年5月8日	昭和36年5月1日
5代	五十君 三平	昭和36年5月1日	昭和38年4月29日
6代	安田 西一郎	昭和38年5月11日	昭和42年4月29日
7代	渡辺 寿夫	昭和42年5月15日	昭和44年5月13日
8代	斉藤 春雄	昭和44年5月13日	昭和46年4月29日
9代	稲葉 茂	昭和46年5月10日	昭和48年4月20日
10代	野手 初男	昭和48年4月20日	昭和49年12月18日
11代	石島 庄市	昭和49年12月18日	昭和50年4月29日
12代	福田 信一	昭和50年5月9日	昭和52年5月7日
13代	軽部 博	昭和52年5月9日	昭和54年4月29日
14代	野口 善次郎	昭和54年5月9日	昭和56年4月14日
15代	田崎 清	昭和56年4月14日	昭和58年4月29日
16代	小島 嘉一郎	昭和58年5月4日	昭和60年5月1日
17代	篠崎 嘉平	昭和60年5月4日	昭和62年4月29日
18代	稲葉 実	昭和62年5月9日	平成元年4月17日
19代	古橋 宗一	平成元年4月20日	平成3年4月29日
20代	野村 省三	平成3年5月10日	平成7年4月29日
21代	岡田 儀一	平成7年5月6日	平成9年6月26日
22代	西澤 清	平成9年6月26日	平成11年4月29日
23代	筑波 忠雄	平成11年5月10日	平成12年6月14日
24代	篠崎 睦子	平成12年6月14日	平成13年6月20日
25代	岩田 光男	平成13年6月20日	平成14年6月20日
26代	高橋 光夫	平成14年6月20日	平成15年4月29日
27代	茂田 信三	平成15年5月12日	平成17年5月11日
28代	吉原 光夫	平成17年5月20日	平成17年12月31日

旧石下町

資料:議会事務局

8 年齢別市議会議員数

(単位:人)

年次	区分	年齢区分計								計	
		25~ 29歳	30~ 34歳	35~ 39歳	40~ 44歳	45~ 49歳	50~ 54歳	55~ 59歳	60~ 64歳		65歳 以上
平成23年		1	-	-	1	1	1	4	7	7	22
平成24年		1	-	-	1	1	-	5	6	8	22
平成25年		1	-	-	1	1	-	2	7	7	19
平成26年		1	-	-	1	-	1	2	5	9	19
平成27年		-	1	-	2	1	1	3	7	7	22
平成28年		-	1	-	1	2	1	2	5	10	22

注)各年5月1日現在

資料:議会事務局

9 市議会の状況

(単位:回,日,件)

年次	区分	開催回数		開会日数	議案件数			請願 件数	陳情 件数
		定例会 (定例会議)	臨時会 (臨時会議)		市長提出	議員提出	計		
平成18年		4	1	72	92	9	101	11	10
平成19年		4	1	73	87	9	96	9	11
平成20年		4	1	73	111	10	121	9	4
平成21年		4	1	73	86	19	105	9	5
平成22年		4	-	71	86	13	99	12	10
平成23年		4	3	76	86	14	100	6	3
平成24年		4	1	71	75	7	82	11	3
平成25年		4	1	72	109	9	118	6	2
平成26年		4	2	72	84	17	101	6	4
平成27年		4	6	94	97	13	110	6	6

注)平成26年5月より通年議会制を導入,会期は毎年5月から翌年4月まで
上記年次は1月1日~12月31日,()内は通年議会での会議名称

資料:議会事務局

10 市議会委員会の状況

(単位:人,日)

年次	区分	総務委員会		文教厚生委員会		建設委員会		環境経済委員会		建設経済委員会		予算 特別委員会		決算 特別委員会	
		委員数	開催日数	委員数	開催日数	委員数	開催日数	委員数	開催日数	委員数	開催日数	委員数	開催日数	委員数	開催日数
平成22年		6	6	6	6	6	7	6	6	-	-	24	10	24	10
平成23年		7	6	7	11	-	-	-	-	7	5	21	9	20	3
平成24年		7	7	6	10	-	-	-	-	6	7	19	7	18	4
平成25年		6	8	6	8	-	-	-	-	6	8	18	7	17	3
平成26年		6	6	6	7	-	-	-	-	6	6	18	7	17	3
平成27年		7	7	7	8	-	-	-	-	7	7	21	9	20	3

資料:議会事務局

11 各種選挙投票状況

(単位:人, %)

区 分			選挙当日有権者数			投票者数			投票率			備考
選挙の別	執行年月日		男	女	計	男	女	計	男	女	計	
市長	平成28年7月10日	常総市	25,158	25,407	50,565	15,839	16,435	32,274	62.96	64.69	63.83	
市議	平成23年4月24日	常総市	25,367	25,940	51,307	15,639	16,758	32,397	61.65	64.6	63.14	
市議	平成27年4月26日	常総市	—			—			—			無投票
県知事	平成25年9月8日	常総市	25,161	25,649	50,810	7,447	7,422	14,869	29.60	28.94	29.26	
県議	平成22年12月12日	常総市	25,494	26,093	51,587	12,423	13,078	25,501	48.73	50.12	49.43	常総市選挙区
県議	平成26年12月14日	常総市	—			—			—			無投票
衆議院	平成26年12月14日	常総市	25,120	25,567	50,687	13,335	13,078	26,413	53.09	51.15	52.11	小選挙区
			25,120	25,567	50,687	13,335	13,078	26,413	53.09	51.15	52.11	比例代表
国民審査	平成26年12月14日	常総市	25,102	25,549	50,651	13,071	12,850	25,921	52.07	50.30	51.18	
参議院	平成28年7月10日	常総市	25,484	25,707	51,191	16,126	16,706	32,832	63.28	64.99	64.14	選挙区
			25,484	25,707	51,191	16,124	16,701	32,825	63.27	64.97	64.12	比例代表

資料:総務課

12 地区別選挙人名簿登録者数

(単位:人)

地区名	投票区名	男	女	計
水海道	第1投票区	1,511	1,710	3,221
	第2投票区	1,450	1,463	2,913
	第3投票区	909	956	1,865
	小計	3,870	4,129	7,999
豊岡	第4投票区	1,084	1,113	2,197
	第5投票区	342	315	657
	第6投票区	1,014	955	1,969
	小計	2,440	2,383	4,823
菅原	第7投票区	926	935	1,861
	第8投票区	318	316	634
	小計	1,244	1,251	2,495
大花羽	第9投票区	624	640	1,264
三妻	第10投票区	549	544	1,093
	第11投票区	446	457	903
	第12投票区	494	523	1,017
	第13投票区	365	382	747
	小計	1,854	1,906	3,760
五箇	第14投票区	783	833	1,616
大生	第15投票区	513	535	1,048
	第16投票区	708	712	1,420
	小計	1,221	1,247	2,468
坂手	第17投票区	362	358	720
	第18投票区	517	513	1,030
	小計	879	871	1,750
内守谷	第19投票区	704	705	1,409
	第20投票区	886	842	1,728
	小計	1,590	1,547	3,137
菅生	第21投票区	390	382	772
	第22投票区	717	673	1,390
	第23投票区	430	425	855
	小計	1,537	1,480	3,017
石下	第24投票区	1,055	1,085	2,140
	第25投票区	289	320	609
	第26投票区	958	944	1,902
	第27投票区	721	730	1,451
	小計	3,023	3,079	6,102
豊田	第28投票区	645	640	1,285
	第29投票区	443	418	861
	小計	1,088	1,058	2,146
玉	第30投票区	829	872	1,701
岡田	第31投票区	655	671	1,326
	第32投票区	1,070	1,021	2,091
	第33投票区	683	658	1,341
	小計	2,408	2,350	4,758
飯沼	第34投票区	665	640	1,305
	第35投票区	524	463	987
	第36投票区	596	577	1,173
	第37投票区	236	308	544
	小計	2,021	1,988	4,009
計		25,411	25,634	51,045

注)平成28年9月2日現在

資料:総務課

財 政

1

一般会計予算額決算額の推移

(単位:千円)

年度	市町名	予算額	決算額	年度	市町名	予算額	決算額
昭和29年	水海道市	83,132	75,714 75,682	昭和44年	水海道市	861,396	1,036,408 1,027,887
	石下町	—	—		石下町	407,222	566,297 540,189
昭和30年	水海道市	124,100	122,634 122,608	昭和45年	水海道市	1,012,437	1,110,962 1,105,462
	石下町	68,861	59,002 55,620		石下町	508,000	647,890 623,264
昭和31年	水海道市	107,038	141,860 137,617	昭和46年	水海道市	1,385,551	1,672,634 1,612,563
	石下町	53,720	60,151 55,114		石下町	671,000	891,928 861,076
昭和32年	水海道市	138,980	166,169 156,630	昭和47年	水海道市	1,476,348	1,790,429 1,687,996
	石下町	54,384	69,402 61,666		石下町	839,000	1,065,453 1,028,549
昭和33年	水海道市	170,764	196,666 175,105	昭和48年	水海道市	1,923,729	2,418,731 2,283,036
	石下町	59,321	75,068 68,623		石下町	1,184,663	1,485,769 1,461,920
昭和34年	水海道市	204,740	225,380 222,579	昭和49年	水海道市	2,635,668	3,351,055 3,235,433
	石下町	76,330	91,941 82,035		石下町	1,142,760	1,770,005 1,734,396
昭和35年	水海道市	197,627	223,971 221,672	昭和50年	水海道市	3,394,888	3,778,645 3,705,318
	石下町	77,975	104,292 95,262		石下町	1,656,960	2,205,069 2,161,689
昭和36年	水海道市	230,209	290,881 286,354	昭和51年	水海道市	3,922,244	4,757,083 4,643,800
	石下町	98,649	147,391 138,793		石下町	1,800,000	2,534,017 2,469,514
昭和37年	水海道市	309,391	328,357 324,852	昭和52年	水海道市	4,702,500	5,404,670 5,233,829
	石下町	137,113	151,565 132,208		石下町	2,238,000	2,578,064 2,530,437
昭和38年	水海道市	347,480	368,494 360,953	昭和53年	水海道市	5,647,000	6,785,400 6,583,723
	石下町	156,617	196,909 189,350		石下町	2,510,000	3,053,893 2,998,812
昭和39年	水海道市	364,516	412,986 393,459	昭和54年	水海道市	6,677,000	7,225,862 6,897,072
	石下町	187,302	224,797 211,988		石下町	2,750,000	3,309,623 3,260,529
昭和40年	水海道市	418,740	454,979 438,991	昭和55年	水海道市	7,888,000	8,546,570 8,191,451
	石下町	214,994	256,525 243,182		石下町	3,020,000	3,520,328 3,462,011
昭和41年	水海道市	453,104	552,919 550,845	昭和56年	水海道市	6,410,000	7,138,765 6,930,967
	石下町	252,323	295,711 284,856		石下町	3,170,000	3,688,983 3,611,417
昭和42年	水海道市	511,678	593,642 579,237	昭和57年	水海道市	6,945,000	7,466,968 7,179,984
	石下町	230,796	304,000 281,608		石下町	3,355,000	3,711,350 3,631,692
昭和43年	水海道市	659,922	772,025 769,513	昭和58年	水海道市	6,870,000	7,800,292 7,394,027
	石下町	326,477	415,426 380,058		石下町	2,790,000	3,576,491 3,463,995

注) 予算額は当初予算額、決算額の上段は歳入決算額、下段は歳出決算額である

年度	市町名	予算額	決算額	年度	市町名	予算額	決算額
昭和59年	水海道市	7,045,000	7,904,455 7,568,695	平成12年	水海道市	14,000,000	15,605,404 14,883,115
	石下町	3,070,000	3,816,661 3,715,441		石下町	8,793,000	10,021,384 9,309,705
昭和60年	水海道市	7,966,000	9,025,840 8,610,016	平成13年	水海道市	14,080,000	14,713,937 14,138,999
	石下町	3,125,000	3,995,481 3,897,415		石下町	7,085,000	8,132,635 7,733,553
昭和61年	水海道市	8,585,000	9,549,322 9,072,981	平成14年	水海道市	14,750,000	15,376,227 14,969,575
	石下町	3,305,000	4,031,941 3,930,707		石下町	7,343,000	7,816,144 7,416,135
昭和62年	水海道市	8,630,000	10,169,343 9,552,339	平成15年	水海道市	14,220,000	14,956,349 14,403,758
	石下町	3,165,000	4,401,080 4,188,590		石下町	6,711,000	7,795,514 7,269,935
昭和63年	水海道市	8,680,000	10,246,456 9,566,419	平成16年	水海道市	14,100,000	15,644,816 15,039,969
	石下町	3,723,000	4,518,780 4,332,881		石下町	7,648,000	8,424,040 7,747,421
平成元年	水海道市	9,530,000	11,422,273 10,886,235	平成17年	常総市	19,627,000	20,810,396 20,431,745
	石下町	4,464,000	5,250,205 4,810,504	平成18年		20,910,000	21,345,714 20,763,755
平成2年	水海道市	10,730,000	12,004,087 11,320,842	平成19年		21,580,000	21,546,471 20,844,752
	石下町	5,307,000	6,145,605 5,773,533	平成20年		20,390,000	21,628,798 20,862,073
平成3年	水海道市	11,710,000	13,067,894 12,414,070	平成21年		22,500,000	23,726,480 23,002,533
	石下町	5,528,000	7,018,338 6,555,131	平成22年		20,950,000	24,672,860 23,607,979
平成4年	水海道市	12,310,000	13,323,113 12,429,986	平成23年		22,160,000	26,014,436 24,403,531
	石下町	5,448,000	6,983,448 6,681,931	平成24年		22,920,000	25,806,313 24,571,739
平成5年	水海道市	12,150,000	13,198,049 12,641,279	平成25年		22,850,000	25,858,817 24,666,671
	石下町	5,620,000	7,127,401 6,878,615	平成26年		22,780,000	24,648,739 23,386,422
平成6年	水海道市	14,350,000	15,393,522 14,835,332	平成27年		23,780,000	34,105,703 31,112,295
	石下町	6,162,000	7,237,610 7,090,176				
平成7年	水海道市	14,145,000	14,938,301 13,940,861				
	石下町	6,278,000	7,813,590 7,553,182				
平成8年	水海道市	14,360,000	16,049,413 15,260,045				
	石下町	6,633,000	7,947,991 7,545,340				
平成9年	水海道市	15,380,000	16,052,089 15,284,827				
	石下町	6,828,000	7,781,261 7,474,306				
平成10年	水海道市	15,180,000	17,017,971 16,471,798				
	石下町	7,267,000	8,057,504 7,564,925				
平成11年	水海道市	14,430,000	16,048,677 15,385,076				
	石下町	7,829,000	9,103,073 8,515,196				

資料: 財政課

注) 予算額は当初予算額, 決算額の上段は歳入決算額, 下段は歳出決算額である

2 一般会計収支等

(単位:千円, %)

区分 \ 年度	平成22年	平成23年	平成24年	平成25年	平成26年	平成27年
歳入	24,672,860	26,014,436	25,806,313	25,858,817	24,648,739	34,105,703
歳出	23,607,979	24,403,531	24,571,739	24,666,671	23,386,422	31,112,295
歳入歳出差引額	1,064,881	1,610,905	1,234,574	1,192,146	1,262,317	2,993,408
標準財政規模	14,897,459	14,804,148	15,065,601	15,221,884	15,083,726	15,334,048
地方債現在高	26,940,607	28,000,325	28,667,201	29,284,498	29,552,004	30,993,812
財政力指数	0.789	0.750	0.736	0.741	0.743	0.730
経常収支比率	87.2	86.9	89.9	85.9	87.1	85.2
実質公債費比率	(9.4)	11.7	11.2	11.3	10.3	9.9

()内は公債比率

資料:財政課

3 一般会計歳入決算額

(単位:上段/千円, 下段/%)

区分 \ 年度	平成22年	平成23年	平成24年	平成25年	平成26年	平成27年
総額	24,672,860	26,014,436	25,806,313	25,858,817	24,648,739	34,105,703
	100.0	100.0	100.0	100.0	100.0	100.0
市税	9,168,530	9,648,885	9,093,405	9,266,083	9,413,824	9,325,875
	37.2	37.1	35.2	35.8	38.2	27.3
地方交付税	4,160,279	4,795,810	4,683,945	4,745,826	4,495,516	6,500,938
	16.9	18.4	18.2	18.4	18.2	19.1
国・県支出金	4,598,659	4,445,925	4,734,521	4,838,507	4,249,491	8,603,184
	18.6	17.1	18.3	18.7	17.2	25.3
地方債	3,552,011	3,351,571	3,197,297	3,289,233	2,746,969	4,037,020
	14.4	12.9	12.4	12.7	11.2	11.9
その他	3,193,381	3,772,245	4,097,145	3,719,168	3,742,939	5,638,686
	12.9	14.5	15.9	14.4	15.2	16.4

資料:財政課

4

一般会計歳出決算額

①目的別

(単位:上段/千円,下段/%)

区分\年度	平成22年	平成23年	平成24年	平成25年	平成26年	平成27年
総額	23,607,979 100.0	24,403,531 100.0	24,571,739 100.0	24,666,671 100.0	23,386,422 100.0	31,112,295 100.0
議会費	238,974 1.0	305,415 1.3	245,315 1.0	225,720 0.9	227,188 1.0	254,083 0.8
総務費	3,831,325 16.2	3,505,856 14.4	3,270,263 13.3	3,518,200 14.3	2,832,787 12.1	2,991,550 9.6
民生費	7,113,157 30.1	7,338,017 30.1	7,607,906 31.0	7,277,706 29.5	7,317,097 31.3	10,562,961 34.0
衛生費	1,915,568 8.1	1,739,951 7.1	1,742,358 7.1	1,315,696 5.3	1,292,995 5.5	3,157,562 10.1
労働費	24,259 0.1	98,409 0.4	106,520 0.4	31,821 0.1	44,373 0.2	17,197 0.1
農林水産業費	785,224 3.3	743,426 3.0	685,652 2.8	842,098 3.4	765,527 3.3	1,462,093 4.7
商工費	200,734 0.9	181,794 0.7	195,939 0.8	181,068 0.7	165,749 0.7	653,671 2.1
土木費	2,971,930 12.6	2,291,844 9.4	2,114,719 8.6	2,272,969 9.2	2,635,559 11.3	2,675,423 8.6
消防費	1,188,319 5.0	1,187,666 4.9	1,130,328 4.6	1,271,392 5.2	1,394,812 5.9	1,320,887 4.2
教育費	2,761,650 11.7	3,751,337 15.4	3,646,710 14.8	2,802,473 11.4	2,534,837 10.8	3,371,701 10.9
公債費	2,571,268 10.9	2,814,389 11.5	2,946,088 12.0	3,062,612 12.4	2,842,973 12.2	2,929,487 9.4
災害復旧費	5,571 0.1	445,427 1.8	879,941 3.6	1,864,916 7.6	1,332,525 5.7	1,715,680 5.5
諸支出金	-	-	-	-	-	-

資料:財政課

②性質別

(単位:上段/千円,下段/%)

区分\年度	平成22年	平成23年	平成24年	平成25年	平成26年	平成27年
総額	23,607,979 100.0	24,403,531 100.0	24,571,739 100.0	24,666,671 100.0	23,386,422 100.0	31,112,295 100.0
人件費	4,349,513 18.4	4,425,599 18.1	4,007,747 16.3	3,857,556 15.6	3,698,039 15.8	3,854,220 12.4
扶助費	3,702,957 15.7	3,858,257 15.8	3,860,882 15.7	3,903,456 15.8	4,157,992 17.8	5,161,326 16.6
公債費	2,571,132 10.9	2,814,389 11.5	2,946,088 12.0	3,062,612 12.4	2,842,973 12.2	2,929,487 9.4
物件費	2,387,546 10.1	2,565,350 10.5	2,559,499 10.4	2,516,680 10.2	2,799,256 12.0	6,591,446 21.2
投資的経費	3,732,791 15.8	3,839,176 15.7	4,334,926 17.6	4,630,469 18.8	4,028,619 17.2	5,240,598 16.8
その他	6,864,040 29.1	6,900,760 28.4	6,862,597 28.0	6,695,898 27.2	5,859,543 25.0	7,335,218 23.6

資料:財政課

5

一般会計の基金の状況

(単位:百万円)

区分	年度	平成22年	平成23年	平成24年	平成25年	平成26年	平成27年
総額		4,769	5,266	5,782	6,638	6,834	5,685
財政調整基金		2,208	2,708	3,229	3,529	3,530	2,431
土地開発基金		687	687	687	687	687	687
減債基金		689	689	690	690	690	690
地域振興基金		66	66	66	66	66	66
ふるさと創生基金		-	-	-	-	-	-
地域福祉基金		389	389	389	389	389	389
水道事業整備基金		-	-	-	-	-	-
公共施設整備基金		368	368	368	918	1,118	1,119
少子化対策基金		-	-	-	-	-	-
庁舎等建設基金		160	160	160	160	157	110
地域交流センター 維持補修事業基金		114	114	114	114	114	114
その他の基金		88	85	79	85	83	79

資料:財政課

6 市民税

①個人市民税所得区分納税義務者数及び総所得金額等

年次	区分	総数		給与所得者		営業等所得者	
		人員	所得金額計	人員	総所得金額	人員	総所得金額
平成23年		27,867	75,990,982	23,489	64,886,934	1,101	3,454,591
平成24年		28,059	76,215,827	23,620	65,371,255	1,096	3,532,548
平成25年		27,906	76,526,020	23,368	64,694,237	1,115	3,513,559
平成26年		28,113	77,534,241	23,783	66,310,600	1,098	3,530,981
平成27年		26,488	73,425,786	22,538	62,933,286	940	3,205,923

②平成27年次個人市民税課税標準段階別納税義務者数

区分	総数		給与所得者		営業等所得者	
	人員	所得金額計	人員	総所得金額	人員	総所得金額
総数	26,488	73,425,786	22,538	62,933,286	940	3,205,923
10万円以下の金額	1,193	1,365,138	815	573,304	45	39,321
10万円を超え100万円以下	9,974	14,057,196	7,741	10,988,425	359	561,655
100万円を超え200万円以下	8,461	20,832,244	7,810	19,162,275	220	588,975
200万円を超え300万円以下	3,541	13,445,303	3,262	12,361,739	148	542,767
300万円を超え400万円以下	1,717	8,875,611	1,588	8,178,003	62	307,556
400万円を超え550万円以下	968	6,190,105	861	5,518,641	53	331,345
550万円を超え700万円以下	253	2,065,845	202	1,654,660	15	118,728
700万円を超え1000万円以下	196	2,030,147	141	1,457,588	16	159,602
1000万円を超える金額	185	4,564,197	118	3,038,651	22	555,974

(単位:千円)

農業所得者		その他の所得者		分離譲渡所得者		
人 員	総所得金額	人 員	総所得金額	人 員	総所得金額	土地等に係る事業所得+長期・短期譲渡所得+株式に係る譲渡所得+上場株式等に係る配当所得+先物取引に係る雑所得等
178	723,828	2,997	5,596,866	102	389,662	939,101
176	704,363	3,052	5,717,229	115	292,230	598,202
178	696,037	3,034	5,799,425	211	857,563	965,199
123	470,571	2,922	5,371,372	187	813,787	1,036,930
149	617,116	2,697	4,797,652	164	810,056	1,061,753

(単位:千円)

農業所得者		その他の所得者		分離譲渡所得者		
人 員	総所得金額	人 員	総所得金額	人 員	総所得金額	土地等に係る事業所得+長期・短期譲渡所得+株式に係る譲渡所得+上場株式等に係る配当所得+先物取引に係る雑所得等
149	617,116	2,697	4,797,652	164	810,056	1,061,753
13	10,014	269	196,237	51	22,557	523,705
49	73,252	1,797	2,204,086	28	42,319	187,459
31	91,416	383	849,775	17	49,301	90,502
15	58,159	100	356,887	16	69,396	56,355
6	30,057	47	220,135	14	72,837	67,023
6	39,412	37	215,135	11	70,423	15,149
10	77,489	21	166,714	5	34,468	13,786
11	119,129	22	211,274	6	62,598	19,956
8	118,188	21	377,409	16	386,157	87,818

資料:税務課

7 市税の収入状況

(単位:千円, %)

区分 \ 年度	平成24年度			平成25年度		
	調定額	徴収済額	徴収率	調定額	徴収済額	徴収率
総額	9,826,133	9,093,404	92.5	9,876,436	9,266,083	93.8
市民税	4,171,818	3,824,953	91.7	4,234,786	3,948,919	93.2
個人	3,134,176	2,802,636	89.4	3,122,356	2,845,033	91.1
法人	1,037,642	1,022,317	98.5	1,112,429	1,103,886	99.2
固定資産税	4,745,839	4,393,142	92.6	4,676,340	4,381,387	93.7
軽自動車税	141,128	126,093	89.3	143,663	129,820	90.4
たばこ税	523,697	523,697	100.0	579,893	579,893	100.0
都市計画税	243,651	225,519	92.6	241,754	226,064	93.5

区分 \ 年度	平成26年度			平成27年度		
	調定額	徴収済額	徴収率	調定額	徴収済額	徴収率
総額	9,963,141	9,413,824	94.5	9,793,714	9,325,875	95.2
市民税	4,317,284	4,067,893	94.2	4,322,227	4,115,315	95.2
個人	3,079,084	2,837,087	92.1	2,949,145	2,747,363	93.2
法人	1,238,200	1,230,806	99.4	1,373,082	1,367,952	99.6
固定資産税	4,690,286	4,417,201	94.2	4,536,563	4,300,360	94.8
軽自動車税	147,884	134,810	91.2	152,293	138,719	91.1
たばこ税	571,518	571,518	100.0	565,554	565,554	100.0
都市計画税	236,169	222,402	94.2	217,078	205,926	94.9

資料: 収税課

8 市有財産

①土地

(単位:㎡)

区分	年度	平成22年	平成23年	平成24年	平成25年	平成26年	平成27年
総数		2,137,760	2,158,437	2,157,123	2,170,259	2,170,986	2,170,329
行政財産		1,529,258	1,530,153	1,530,541	1,542,724	1,547,565	1,544,330
	本庁舎	48,307	48,307	48,307	48,307	48,307	48,307
	消防用地	8,892	8,892	9,366	9,361	9,336	9,836
	学校用地	413,152	413,152	413,152	430,436	431,305	431,305
	公営住宅用地	35,995	35,995	35,995	33,786	33,786	33,786
	公園用地	599,291	599,434	599,434	599,434	599,434	599,434
	その他	423,621	424,373	424,287	421,400	425,397	421,662
普通財産		608,502	628,284	626,582	627,535	623,421	625,999
	宅地	138,336	158,339	156,637	160,007	155,893	158,471
	雑種地	29,713	29,713	29,713	26,847	26,847	26,847
	その他	440,453	440,232	440,232	440,681	440,681	440,681

注)各年3月31日現在

資料:財政課

②建物

(単位:㎡)

区分	年度	平成22年	平成23年	平成24年	平成25年	平成26年	平成27年
総数		224,901	223,007	217,386	228,552	232,874	229,452
行政財産		223,009	215,572	212,822	224,021	228,343	224,921
	本庁舎	8,705	8,705	9,012	6,217	10,539	10,539
	消防建物	3,629	3,629	3,629	3,629	3,629	3,629
	学校建物	112,085	110,716	107,657	120,153	120,153	120,153
	公営住宅建物	20,727	20,727	20,635	20,493	20,493	20,493
	その他	77,863	71,795	71,889	73,529	73,529	70,107
普通財産		1,892	7,435	4,564	4,531	4,531	4,531

注)各年3月31日現在

資料:財政課

9 特別会計決算額

(単位:千円)

区分	年度		平成22年	平成23年	平成24年	平成25年	平成26年	平成27年
	会計別	歳入歳出別						
国民健康 保 険	歳 入		7,363,030	8,231,113	8,634,122	8,705,249	8,385,609	8,962,815
	歳 出		7,151,576	7,717,681	7,903,622	7,832,318	7,843,427	8,844,030
	差引残額		211,454	513,432	730,500	872,931	542,182	118,785
老 人 保 健	歳 入		5,099	-	-	-	-	-
	歳 出		5,099	-	-	-	-	-
	差引残額		0	-	-	-	-	-
後期高齢者 医 療	歳 入		929,006	999,654	1,066,774	1,130,382	1,265,597	1,122,932
	歳 出		917,997	994,158	1,038,000	967,596	1,240,709	1,079,636
	差引残額		11,009	5,496	28,774	162,786	24,888	43,296
介 護 保 険	歳 入		3,681,517	3,952,669	4,312,426	4,575,450	4,667,593	4,700,343
	歳 出		3,660,752	3,905,682	4,185,571	4,522,334	4,564,788	4,654,949
	差引残額		20,765	46,987	126,855	53,116	102,805	45,394
介 護 サ ー ビ ス 事 業	歳 入		9,741	9,818	11,536	12,761	14,112	12,666
	歳 出		6,782	4,602	5,871	6,908	10,926	11,264
	差引残額		2,959	5,216	5,665	5,853	3,186	1,402
市営自動車 学 校	歳 入		111,274	-	-	-	-	-
	歳 出		111,274	-	-	-	-	-
	差引残額		0	-	-	-	-	-
公共下水道 事 業	歳 入		1,518,919	1,287,505	1,029,294	1,011,075	1,062,337	1,133,620
	歳 出		1,405,924	1,268,596	1,013,986	997,057	1,019,253	1,113,597
	差引残額		112,995	18,909	15,308	14,018	43,084	20,023
大生郷特定 公共下水道 事 業	歳 入		167,968	321,684	389,466	97,924	97,974	97,279
	歳 出		167,709	317,913	387,454	96,884	97,854	94,433
	差引残額		259	3,771	2,012	1,040	120	2,846
農業集落 排水事業	歳 入		264,591	267,674	267,262	394,958	274,056	284,877
	歳 出		259,405	261,073	265,793	389,119	268,626	275,034
	差引残額		5,186	6,601	1,469	5,839	5,430	9,843
水道事業	収益の収入		1,448,251	1,391,164	1,389,619	1,369,651	1,546,251	1,370,324
	収益の支出		1,415,807	1,409,883	1,384,714	1,370,054	1,524,473	1,543,288
	差引残額		32,444	△ 18,719	4,905	△ 403	21,778	△ 172,964
	資本の収入		364,530	6,807	23,492	136,605	756	285,183
	資本の支出		853,691	528,942	534,513	665,958	355,731	665,681
	差引残額		△ 489,161	△ 522,135	△ 511,021	△ 529,353	△ 354,975	△ 380,498

資料:財政課

◎平成28年度版より, 一部項目を改訂しました

改訂前	改訂後
社会福祉 8 ねたきり老人等及び独居老人数概況 9 ホームヘルパー活動状況	14 独居老人数状況 削除
医療・保健 9 老人保健	削除
衛生 8 霊きゅう自動車運行状況	削除
教育・文化 17 市民会館の利用状況	削除
運輸・通信 8 福祉循環バスの利用状況	削除

平成29年3月編集

「常総市統計書」

常総市 企画部 企画課 統計係